

第63回 岳南卓球選手権大会

期日 令和6年7月21日(日)

会場 富士川体育館

主催 富士市卓球協会

大会役員

顧問 三枝 稔 渡井壽久 川久保正行

会長 酒井秀次

副会長 黒下 繁

審判長 清水敏朗

副審判長 長尾 紀

運営委員 川久保礼子 桐部暁久 平松秀章 山賀康文
石山友美 増田圭佑 佐藤雅之

男子ダブルス (MD)

1~21 コート

新井宏幸, 柏木 翼 (卓親会)

順位	選手名	所属	スコア	順位	選手名	所属	スコア
1	望月純平, 鈴木一穂	(LINQ, GRAZIE)	2-1	35	芹澤 輝, 井野崎 崇	(裾野クラブ)	2-17
2	後藤朝陽, 城内航平	(富士市卓球スポーツ少年団)	1-1	36	鈴木 守, 池上禎治	(Jatco)	3-9
3	吉田智亮, 臼井孝太郎	(リーガル, TTC)	3-1	37	林 侑希耶, 井出明希	(富士見高等学校)	2-3
4	酒井秀次, 井上雅晴	(Jatco)	2-2	38	飯田直哉, 中村健一	(LINQ)	2-18
5	相原成那, 小笠原希心	(星陵高校)	4-1	39	黒岩亮我, 古屋大貴	(FORTIS, circle of Dreams)	4-5
6	齋藤勇気, 佐野光國	(吉原工業高校)	2-3	40	山本紘也, 佐藤大軌	(関東精工)	2-19
7	黒下 繁, 野澤亮太	(ジャトコ, F・T・T・C)	3-2	41	川久保正行, 平野真士	(F・T・T・C)	3-10
8	石船太郎, 萩原紘史	(Nissy)	2-4	42	山下雄成, 前花悠人	(富士市卓球スポーツ少年団)	2-20
9	村橋良樹, 田口大輔	(MEDJ)	5-1	43	宇佐美亮太, 橋本知樹	(桜花)	3-3
10	石川卓敬, 寺田達也	(ウンザウンザ)	2-5	44	藤田隼人, 深澤 匠	(リーガル, TTC)	2-21
11	鈴木, 野村	(星陵高校)	3-3	45	小林拓未, 石井公晟	(富士高校)	3-11
12	山之内詢信, アラト悠月	(富士見高等学校)	2-6	46	鈴木 晴, 牧野晃仁	(富士宮東高等学校)	2-22
13	遠藤隆司, 加藤仁章	(LINQ)	4-2	47	保田知輝, 伊藤海秀	(富士見高等学校)	1-6
14	山本涼仁, 中澤佑真	(富士宮東高等学校)	2-7	48	深澤恭介, 小澤周平	(ウンザウンザ)	2-23
15	山賀康文, 和田晋一	(ヤマガーズ)	3-4	49	山下邦彦, 高野重朗	(Zero-One)	3-12
16	倉田 稜, 上田勇希	(FORTIS)	2-8	50	和田将摩, 渡邊奏風	(星陵高校)	2-24
17	新井宏幸, 柏木 翼	(卓親会)	6-0	51	鈴木幸太, 水上駆	(MILFLUR 静岡)	5-2
18	江間淑浩, 井上達矢	(裾野クラブ, 桜花)	2-9	52	佐藤雅之, 長尾紀	(Jatco)	2-25
19	長田和治, 石田実来	(FORTIS)	3-5	53	大村悠陽, 難波志哉	(富士見高等学校)	3-13
20	荻原拓人, 谷元秀行	(同球会, AQUA)	2-10	54	波木和成, 波木 歩	(岩松卓球, 富士スポ)	2-26
21	浅沼空翔, 三原瑞輝	(三島南高校)	4-3	55	古屋侑哉, 赤井健人	(LINQ)	4-7
22	芦澤翔真, 芦澤和真	(富士高校)	2-11	56	山本 稜, 田中大貴	(FORTIS)	2-27
23	桐部暁久, 臼本哲也	(Jatco)	3-6	57	岡部哲郎, 田中克晴	(AQUA)	3-14
24	海野湮空斗, 加藤綾晟	(富士見高等学校)	2-12	58	平松秀章, 杉澤和樹	(F・T・T・C, 田子中教員)	2-28
25	堀 卓央, 堀 隼一郎	(リーガル, TTC)	5-2	59	望月 , 望月	(AKLO)	5-4
26	井出学, 鳥居滋志	(ヤマガーズ)	2-13	60	林 智紀, 馬場敦史	(理球)	2-29
28	平野誠一, 山本賢一	(卓球愛好会)	2-14	62	清 , 半田	(AKLO)	2-30
29	村橋樹生, 増田海樺	(富士市卓球スポーツ少年団)	4-4	63	露木 響, 神取 滉	(John・Michael)	3-15
30	渡邊 , 稲垣陽大	(星陵高校)	2-15	64	青柳貴太, 米山龍星	(富士宮東高等学校)	4-8
31	小杉好正, 野口純海	(Zero-One)	3-8	65	佐藤瑠星, 篠田奏人	(富士東高校)	2-31
32	宮崎 礼, 勝又友也	(富士見高等学校)	1-2	66	伊藤三夫, 望月金作	(岩松卓球クラブ)	3-16
33	田口蓮大, 田口碧大	(富士市卓球スポーツ少年団)	2-16	67	金刺翔太, 佐野 豊	(星陵高校)	2-32
34	雨澤洗武, 増田高茂	(アクタガワ)		68	蛸子修平, 山根雅大	(LINQ, GRAZIE)	

女子ダブルス (WD)

25~27 コート

小林夢空, 渡邊愛理 (三島南高校)

~~1 山本陽子, 望月史恵 (Zero One)~~

2 長谷川遥空, 稲毛梨月 (星陵高校)

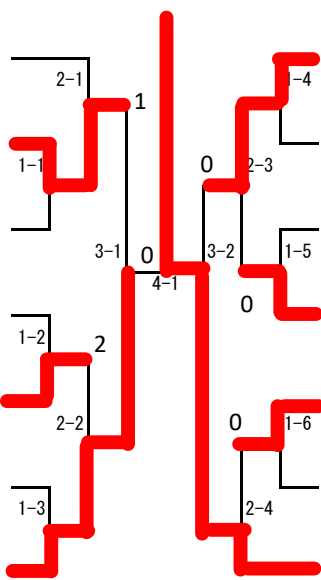
3 堀 琴美, 鈴木日葵 (富士東高校)

4 佐野桃子, 小林初菜 (富士高, 富士東高)

5 波木朱莉, 渡邊菜月 (富士市卓球スポーツ少年団)

6 五十嵐瑠南, 内田真央 (富士市立高校)

7 鈴木明美, 西山つきの (上野卓球クラブ)



柳平嘉代, 濱田富美子 (卓球愛好会) 8

~~増田朱里, 中原万莉奈 (富士高校女子) 9~~

~~尾形とみ子, 村瀬時江 (Zero One) 10~~

天野寧久, 岩原世奈 (リーガル, TTC) 11

高橋真央, 宮澤真琴 (富士高校女子) 12

佐々木とめ子, 西島静世 (上野卓球クラブ) 13

小林夢空, 渡邊愛理 (三島南高校) 14

混合ダブルス

22~24 コート

蔭山慶行, 伊藤菜々紀 (星陵高校)

1 蔭山慶行, 伊藤菜々紀 (星陵高校)

2 小林龍心, 鈴木姫奈 (三島南高校)

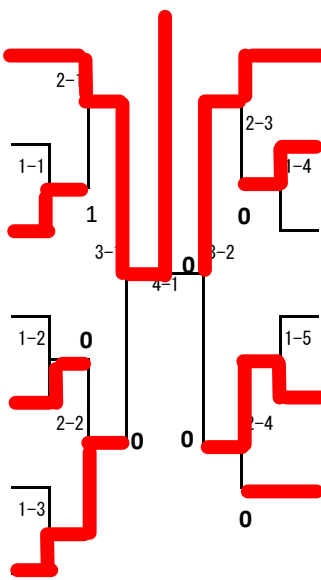
3 小林琉唯, 中嶽琉々華 (リーガル, TTC)

4 佐野龍牙, 吉川こころ (富士宮東高等学校)

5 瀬戸 哮, 佐野八代子 (上野卓球クラブ)

6 石川浩二, 石川恵子 (アタック)

7 漆畑 努, 天野留美 (リーガル, TTC)



吉田亮太, 望月奈未 (リーガル, TTC) 8

佐野和正, 鈴木詩織 (さくや卓愛) 9

佐野公明, 中村香代子 (アタック) 10

増田圭佑, 佐野友紀 (富士市役所) 11

土屋好彦, 中川友紀 (リーガル, TTC) 12

松田吉治, 荒井綾巳 (裾野クラブ) 13

小林夢空, 渡邊愛理 (三島南高校) 14

男子シングルス

1~22 コート

山根 雅大 GRAZIE

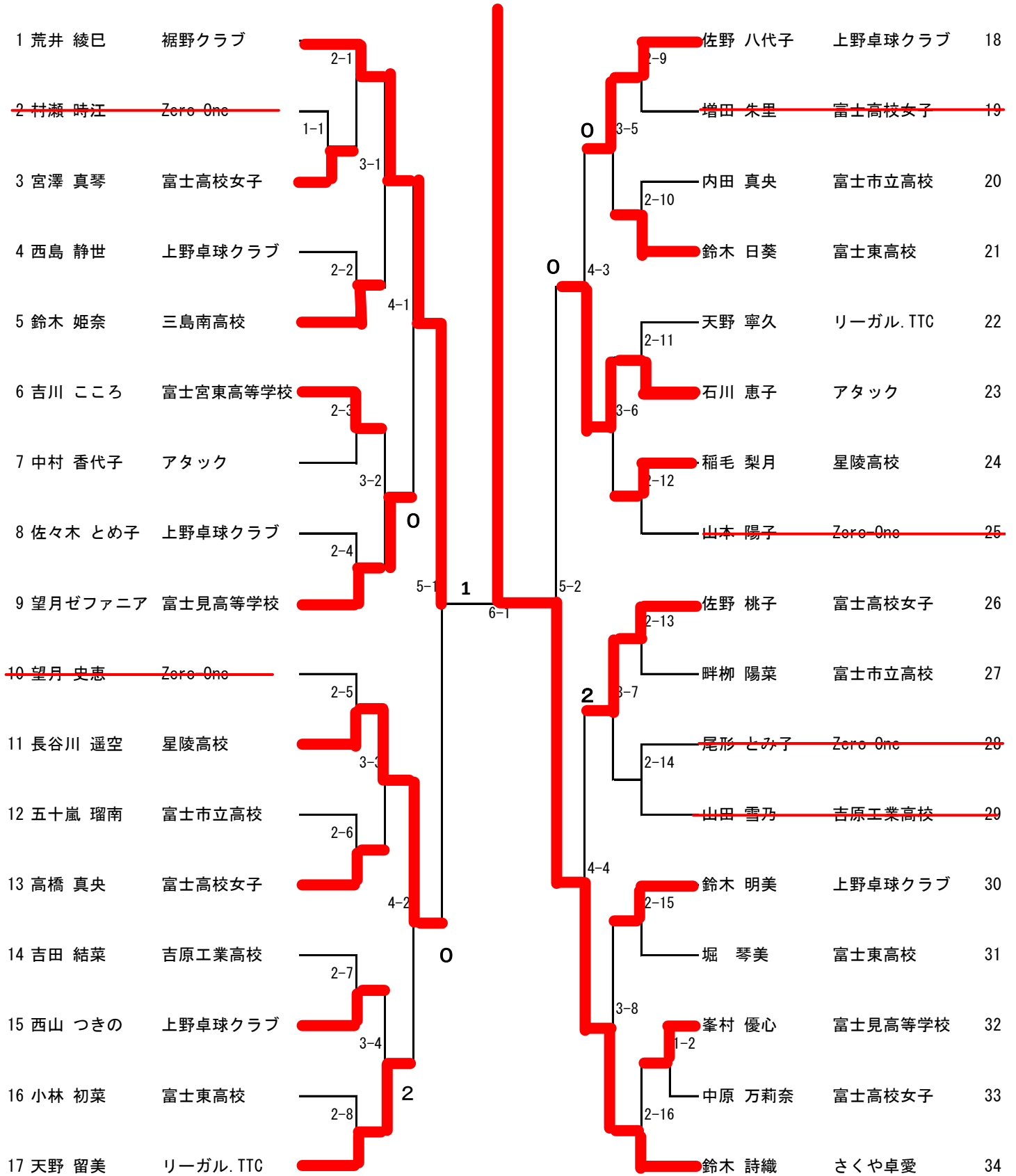
男子シングルス (1)

順位	選手名	所属	スコア	順位	選手名	所属	スコア
1	雨澤 洸武	アクタガワ	2-1	38	水上 駆	MILFLUR 静岡	2-17
2	齋藤 勇氣	吉原工業高校	1-1	39	野村 絢矢	吉原工業高校	1-6
3	三原 瑞輝	三島南高校	3-1	40	臼本 哲也	Jatco	3-9
4	杉澤 和樹	田子浦中教員	2-2	41	相原 成那	星陵高校	2-18
5	市川 泰正	Nissy	4-1	42	山口 興一郎	(個人)	4-5
6	笹原 雅弘	AKLO	2-3	43	青柳 貫太	富士宮東高等学校	2-19
7	長田 和治	FORTIS	3-2	44	半田 凌也	AKLO	3-10
8	宮崎 礼	富士見高等学校	2-4	45	倉田 稜	FORTIS	2-20
9	加藤 仁章	LINQ	5-1	46	村橋 良樹	MEDJ	5-3
10	林 智紀	理球	2-5	47	石川 健太	ヤマガーズ	2-21
11	篠田 奏人	富士東高校	1-2	48	野村 迅	星陵高校	3-11
12	井手尾 晴道	吉原工業高校	3-3	49	松田 吉治	裾野クラブ	2-22
13	望月 修太	AKLO	2-6	50	佐野 公明	アタック	4-6
14	芦澤 和真	富士高校	4-2	51	古屋 侑哉	LINQ	2-23
15	小杉 好正	Zero-One	2-7	52	難波 志哉	富士見高等学校	3-12
16	松井 皓大	吉原工業高校	3-4	53	中島 瑠海	吉原工業高校	1-7
17	勝又 友也	富士見高等学校	1-3	54	野口 純海	Zero-One	2-24
18	池上 禎治	Jatco	2-8	55	鈴木 一穂	GRAZIE	6-1
19	柏木 翼	卓親会	6-1	56	寺田 達也	ウンザウンザ	2-25
20	井野崎 崇	裾野クラブ	2-9	57	石井 公晟	富士高校	1-8
21	望月 大輝	吉原工業高校	1-4	58	井出 明希	富士見高等学校	3-13
22	佐藤 大軌	関東精工	3-5	59	佐野 光紀	吉原工業高校	2-26
23	金刺 翔太	星陵高校	2-10	60	古屋 大貴	circle of Dreams	2-7
24	深澤 恭介	ウンザウンザ	4-3	61	米山 龍星	富士宮東高等学校	2-27
25	本堂 滉斗	FEVER	3-6	62	佐野 豊	星陵高校	2-28
26	大村 悠陽	富士見高等学校	3-6	63	赤井 健人	LINQ	5-4
27	上田 勇希	FORTIS	2-12	64	深澤 匠	リーガル.TTC	2-29
28	吉田 亮太	リーガル.TTC	5-2	65	井上 達矢	桜花	3-15
29	橋本 知樹	桜花	2-13	66	望月 金作	岩松卓球クラブ	2-30
30	山本 賢一	卓球愛好会	3-7	67	加藤 綾晟	富士見高等学校	4-8
31	佐野 龍牙	富士宮東高等学校	2-14	68	萩原 紘史	Nissy	2-31
32	黒下 繁	Jatco	4-4	69	鈴木 雄太	吉原工業高校	3-16
33	藤木 友久	吉原工業高校	2-15	70	井上 雅晴	Jatco	1-9
34	渡邊 奏風	星陵高校	3-8	71	浅沼 空翔	三島南高校	2-32
35	小林 拓未	富士高校	1-5	72	谷元 秀行	AQUA	2-16
36	佐野 和正	さくや卓愛	2-16	73	露木 響	John・Michael	
37	蛭子 修平	LINQ					

女子シングルス (WS)

20~27 コート

鈴木 詩織 さくや卓愛



小学生男子 予選リーグ

28~30 コート

2-5 3-4 1-5 2-3 1-4 3-5 1-3 2-4 4-5 1-2

Aブロック			1	2	3	4	5		勝敗	順位
A 1	小林 琉唯	リーガル.TTC	/	2	2	2	2		4-0	1
A 2	前花 悠人	富士市卓球スポーツ少年団	0	/	2	2	2		3-1	2
A 3	平野 真士	F・T・T・C	0	0	/	0	2		1-3	4
A 4	武田 亜紀斗	富士市卓球スポーツ少年団	0	0	2	/	2		2-2	3
A 5	深澤 虎冨	和遊楽	0	0	0	1	/		0-4	5

2-5 3-4 1-5 2-3 1-4 3-5 1-3 2-4 4-5 1-2

Bブロック			1	2	3	4	5		勝敗	順位
B 1	山下 雄成	富士市卓球スポーツ少年団	/	2	2	2	2		4-0	1
B 2	堀 隼一郎	リーガル.TTC	0	/	2	2	2		3-1	2
B 3	原 悠真	Nissy	0	1	/	2	2		2-2	3
B 4	城内 航平	富士市卓球スポーツ少年団	0	0	0	/	1		0-4	5
B 5	小泉 一惺	富士市卓球スポーツ少年団	0	0	0	2	/		1-3	4

1-6 2-5 3-4 1-5 4-6 2-3 1-4 3-5 2-6 1-3 2-4 5-6 1-2 3-6 4-5

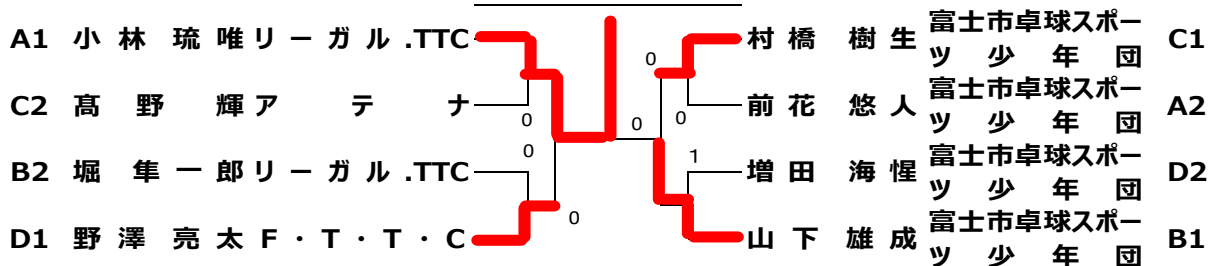
Cブロック			1	2	3	4	5	6	勝敗	順位
C 1	村橋 樹生	富士市卓球スポーツ少年団	/	2	2	2		2	4-0	1
C 2	高野 輝	アテナ	0	/	2	2		2	3-1	2
C 3	吉田 智亮	リーガル.TTC	0	0	/	2		2	2-2	3
C 4	後藤 朝陽	富士市卓球スポーツ少年団	0	0	0	/		2	1-3	4
C 5	平野 真士	F・T・T・C	/							
C 6	田口 碧大	富士市卓球スポーツ少年団	0	0	0	0	/		0-4	5

1-6 2-5 3-4 1-5 4-6 2-3 1-4 3-5 2-6 1-3 2-4 5-6 1-2 3-6 4-5

Dブロック			1	2	3	4	5	6	勝敗	順位
D 1	増田 海惺	富士市卓球スポーツ少年団	/	1	2	2	2	2	4-1	2
D 2	野澤 亮太	F・T・T・C	2	/	2	2	2	2	5-0	1
D 3	木原 悠陽	和遊楽	0	0	/	0	0	0	0-5	6
D 4	波木 歩	富士市卓球スポーツ少年団	0	0	2	/	2	2	3-2	3
D 5	田口 蓮大	富士市卓球スポーツ少年団	0	0	2	0	/	0	1-4	5
D 6	臼井 孝太郎	リーガル.TTC	0	0	2	0	2	/	2-3	4

小学生男子 決勝トーナメント

小林 琉唯 リーガル.TTC



			2-5	3-4	1-5	2-3	1-4	3-5	1-3	2-4	4-5	1-2
Aブロック			1	2	3	4	5	勝敗	順位			
A 1	中嶽 琉々華	リーガル.TTC		2	2	2	2	4-0	1			
A 2	本間 しおり	清卓クラブ	0		2	2	2	3-1	2			
A 3	石井 あかり	富士市卓球スポーツ少年団	0	0		2	2	2-2	3			
A 4	細川 沙南	和遊楽	0	0	0		2	1-2	4			
A 5	趙 舒涵	和遊楽	0	0	0	0		0-4	5			

			2-5	3-4	1-5	2-3	1-4	3-5	1-3	2-4	4-5	1-2
Bブロック			1	2	3	4	5	勝敗	順位			
B 1	山本 優芽	アテナ		0	2	2		2-1	2			
B 2	波木 朱莉	富士市卓球スポーツ少年団	2		2	2		3-0	1			
B 3	小林 希実	和遊楽	0	0		2		1-2	3			
B 4	望月 蒼唯	リーガル.TTC	0	0	0			0-3	4			
B 5	近藤 真帆	和遊楽										

			2-5	3-4	1-5	2-3	1-4	3-5	1-3	2-4	4-5	1-2
Cブロック			1	2	3	4	5	勝敗	順位			
C 1	岩原 世奈	リーガル.TTC		2	2	2	2	4-0	1			
C 2	木部 里桜	Glanz	1		2	1	2	2-2	3			
C 3	木原 妃彩	和遊楽	0	0		0	2	1-3	4			
C 4	渡邊 菜月	富士市卓球スポーツ少年団	0	2	2		2	3-1	2			
C 5	望月 陽咲	和遊楽	0	0	0	1		0-4	5			

			2-5	3-4	1-5	2-3	1-4	3-5	1-3	2-4	4-5	1-2
Dブロック			1	2	3	4	5	勝敗	順位			
D 1	本間 しおり	清卓クラブ		2	2	2	2	4-0	1			
D 2	木部 千桜	Glanz	1		2	2	2	3-1	2			
D 3	小林 美心	リーガル.TTC	0	0		1	2	1-3	3			
D 4	渡邊 紗奈	和遊楽	0	0	2		1	1-3	4			
D 5	鍋田 実希	和遊楽	0	0	0	2		1-3	5			

小学生女子 決勝トーナメント

中嶽 琉々華 リーガル.TTC

