

第11回 富士市中学校対抗卓球大会

期日 令和6年 5月 12日 (日)

会場 富士体育館

主催 富士市卓球協会

----- 大会役員 -----

顧問 三 枝 稔 渡 井 壽 久 川久保正行

会長 酒 井 秀 次

副会長 黒 下 繁

審判長 清 水 敏 朗

運営委員 高木 堅太郎 児 玉 智 之 佐 藤 和 弘 藤 田 隼 人

長 尾 紀 平 松 秀 章 山 賀 康 文 石 山 友 美

増 田 圭 佑 佐 藤 雅 之

女子の部 予選 リーグ

1~2 コート

①2-3 , ②1-3 , ③1-2

Aブロック		A1	A2	A3	勝敗	順位
A 1	岩 松 中		3	3	2 - 0	1
A 2	須 津 中	0		0	0 - 2	3
A 3	吉 原 二 中	1	3		1 - 1	2

3~4 コート

①2-3 , ②1-3 , ③1-2

Bブロック		B1	B2	B3	勝敗	順位
B 1	岳 陽 中		3	3	2 - 0	1
B 2	富 士 川 二 中	0		1	0 - 2	3
B 3	吉 原 北 中	0	3		1 - 1	2

5~6 コート

①2-3 , ②1-3 , ③1-2

Cブロック		C1	C2	C3	勝敗	順位
C 1	富 士 南 中		3	3	2 - 0	1
C 2	吉 原 一 中	0		3	1 - 1	2
C 3	鷹 岡 中	0	0		0 - 2	3

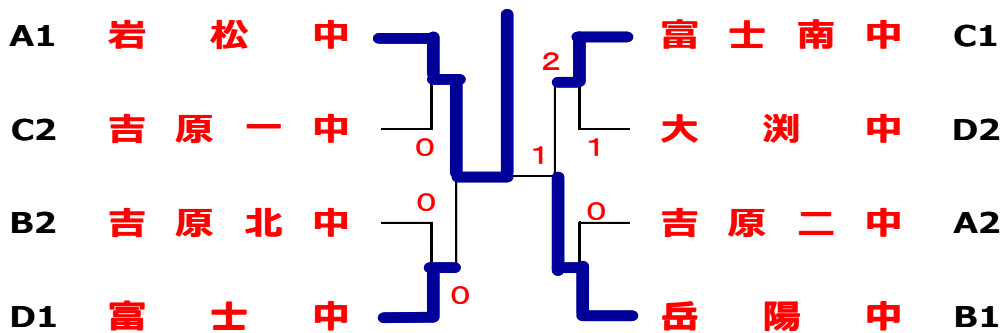
7~8 コート

①2-3 , ②1-3 , ③1-2

Dブロック		D1	D2	D3	勝敗	順位
D 1	富 士 中		3	3	2 - 0	1
D 2	大 湊 中	0		3	1 - 1	2
D 3	田 子 浦 中	0	2		0 - 2	3

女子 決勝トーナメント

岩松中



女子 3位決定

富 士 中 2 - 3 富 士 南 中

男子の部 予選 リーグ

12~13コート

①2-3, ②1-3, ③1-2

Aブロック		A1	A2	A3	勝敗	順位
A 1	富士川二中		3	3	2-0	1
A 2	吉原三中	0		3	1-1	2
A 3	富士中	1	0		0-2	3

17~18コート

①2-3, ②1-3, ③1-2

Bブロック		B1	B2	B3	勝敗	順位
B 1	岳陽中		3	3	2-0	1
B 2	岩松中	1		3	1-1	2
B 3	元吉原中	0	0		0-2	3

9~11コート

①1-4, ②2-3, ③1-3, ④2-4, ⑤1-2, ⑥3-4

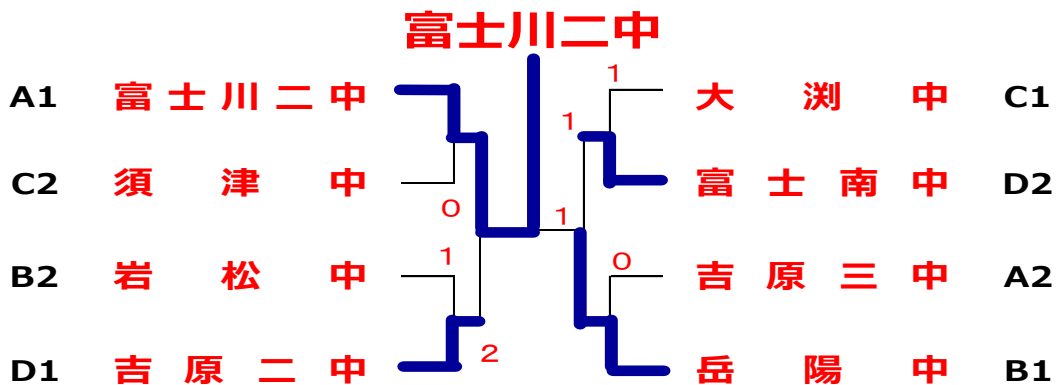
Cブロック		C1	C2	C3	C4	勝敗	順位
C 1	大湊中		3	3	3	2-0	1
C 2	須津中	1		3	3	1-1	2
C 3	吉原一中	0	0		2	0-2	4
C 4	鷹岡中	0	1	3		1-2	3

14~16コート

①1-4, ②2-3, ③1-3, ④2-4, ⑤1-2, ⑥3-4

Dブロック		D1	D2	D3	D4	勝敗	順位
D 1	富士南中		3	2	3	2-1	2
D 2	田子浦中	1		1	3	1-2	3
D 3	吉原二中	3	3		3	3-0	1
D 4	吉原北中	1	1	2		0-3	4

男子 決勝トーナメント



男子 3位決定

吉原二中 2 - 3 富士南中

タイムテーブル

		時間																
		8:30	9:00	9:30	10:00	10:30	11:00	11:30	12:00	12:30	13:00	13:30	14:00	14:30	15:00	15:30	16:00	16:30
コート																		
中学 対 抗	1	女子練習 台指定なし	開 会 式	女子 A2-3	女子 A1-3	女子 A1-2	昼 食	女子T 1-1	女子 準決勝1	女子 決勝								
	2			女子 B2-3	女子 B1-3	女子 B1-2		女子T 1-2										
	3			女子 C2-3	女子 C1-3	女子 C1-2		女子T 1-3										
	4			女子 D2-3	女子 D1-3	女子 D1-2		女子T 1-4										
	5			男子練習 台指定なし	男子 C1-4 男子 C2-3	男子 C1-3 男子 C2-4		男子 C1-2 男子 C3-4	男子T 1-1	男子 準決勝1		男子 決勝						
	6				男子 A2-3	男子 A1-3		男子 A1-2	男子T 1-2									
	7				男子 D1-4 男子 D2-3	男子 D1-3 男子 D2-4		男子 D1-2 男子 D3-4	男子T 1-3	男子 準決勝2		男子 3位決定						
	8				男子 B2-3	男子 B1-3		男子 B1-2	男子T 1-4									
	9	男子練習 台指定なし			開 会 式	男子 C1-4 男子 C2-3	男子 C1-3 男子 C2-4	男子 C1-2 男子 C3-4	男子T 1-1	男子 準決勝1		男子 決勝						
	10					男子 A2-3	男子 A1-3	男子 A1-2	男子T 1-2									
	11					男子 D1-4 男子 D2-3	男子 D1-3 男子 D2-4	男子 D1-2 男子 D3-4	男子T 1-3	男子 準決勝2		男子 3位決定						
	12					男子 B2-3	男子 B1-3	男子 B1-2	男子T 1-4									
	13	男子練習 台指定なし		開 会 式	男子 C1-4 男子 C2-3	男子 C1-3 男子 C2-4	男子 C1-2 男子 C3-4	男子T 1-1	男子 準決勝1	男子 決勝								
	14				男子 A2-3	男子 A1-3	男子 A1-2	男子T 1-2										
	15				男子 D1-4 男子 D2-3	男子 D1-3 男子 D2-4	男子 D1-2 男子 D3-4	男子T 1-3	男子 準決勝2	男子 3位決定								
	16				男子 B2-3	男子 B1-3	男子 B1-2	男子T 1-4										
	17	男子練習 台指定なし		開 会 式	男子 C1-4 男子 C2-3	男子 C1-3 男子 C2-4	男子 C1-2 男子 C3-4	男子T 1-1	男子 準決勝1	男子 決勝								
	18				男子 A2-3	男子 A1-3	男子 A1-2	男子T 1-2										
19	男子 D1-4 男子 D2-3		男子 D1-3 男子 D2-4		男子 D1-2 男子 D3-4	男子T 1-3	男子 準決勝2	男子 3位決定										
20	男子 B2-3		男子 B1-3		男子 B1-2	男子T 1-4												
21	男子練習 台指定なし	開 会 式	ラージボール大会使用															
22			ラージボール大会使用															
時間		8:30	9:00	9:30	10:00	10:30	11:00	11:30	12:00	12:30	13:00	13:30	14:00	14:30	15:00	15:30	16:00	16:30

会場レイアウト

