

第 11 回

富士地区高校卓球選手権大会

とき 2023年 8月 5日 (土)
ところ 富士市立富士体育館
主催 富士市卓球協会

大会役員

顧問 三枝 稔 渡井壽久 川久保正行

会長 酒井 秀次

副会長 黒下 繁

審判長 清水 敏朗

副審判長 佐藤 雅之

運営委員 坂田達哉 梅原渉 青木翔平 勝亦志保 寺下義貴

細田紋加 横瀬洋介 伊藤菜々紀 川口紗椰 勝又誠

秋山雅彦 島田賢一 川久保礼子 佐藤雅之

桐部暁久 平松秀章 山賀康文 加藤仁章

吉田有輝 松本康平 増田圭佑 長尾紀

富士地区高校卓球選手権大会 男子の部 予選リーグ

			試合順	1-4	2-3	1-3	2-4	1-2	3-4
男子 1リーグ				1	2	3	4	勝敗	順位
1	1	池谷 悠	富士	/	2-0	2-0	2-0	3-0	1
	2	篠田 奏人	富士東	0-2	/	2-1	2-0	2-1	2
	3	青木 太陽	星陵	0-2	1-2	/	2-0	1-2	3
	4	勝又 友也	富士見	0-2	0-2	0-2	/	0-3	4

			試合順	1-4	2-3	1-3	2-4	1-2	3-4
男子 2リーグ				1	2	3	4	勝敗	順位
2	1	尾崎 和真	吉原工業	/	2-0	2-0	2-0	3-0	1
	2	芦澤 和真	富士	0-2	/	1-2	2-0	1-2	3
	3	伊藤 海秀	富士見	0-2	2-1	/	2-0	2-1	2
	4	鈴木 琉生	星陵	0-2	0-2	0-2	/	0-3	4

			試合順	1-4	2-3	1-3	2-4	1-2	3-4
男子 3リーグ				1	2	3	4	勝敗	順位
3	1	高木 隼人	富士見	/	2-0	2-0	2-0	3-0	1
	2	小林 優心	吉原工業	0-2	/	0-2	0-2	0-3	4
	3	石川 大翔	富士東	0-2	2-0	/	2-0	2-0	2
	4	米山 龍星	富士宮東	0-2	2-0	0-2	/	1-2	3

			試合順	1-4	2-3	1-3	2-4	1-2	3-4
男子 4リーグ				1	2	3	4	勝敗	順位
4	1	上野 鳳成	富士東	/	2-0	2-0	2-0	3-0	1
	2	花崎 博太	星陵	0-2	/	0-2	2-1	1-2	3
	3	山之内 絢信	富士見	0-2	2-0	/	2-0	2-0	2
	4	佐野 光國	吉原工業	0-2	1-2	0-2	/	0-3	4

			試合順	1-4	2-3	1-3	2-4	1-2	3-4
男子 5リーグ				1	2	3	4	勝敗	順位
5	1	海野 湊空斗	富士見	/	2-0	2-1	2-0	3-0	1
	2	矢崎 優人	吉原工業	0-2	/	0-2	2-0	1-2	3
	3	植松 大翔	星陵	1-2	2-0	/	2-0	2-1	2
	4	小林 拓未	富士	0-2	0-2	0-2	/	0-3	4

			試合順	1-4	2-3	1-3	2-4	1-2	3-4
男子 6リーグ				1	2	3	4	勝敗	順位
6	1	黒田 蓮仁	富士	/	1-2	2-0	2-0	2-1	2
	2	保田 知輝	富士見	2-1	/	2-1	2-0	3-0	1
	3	伊藤 史弥	吉原工業	0-2	1-2	/	0-2	0-3	4
	4	青柳 貫太	富士宮東	0-2	0-2	2-0	/	1-2	3

			試合順	1-4	2-3	1-3	2-4	1-2	3-4
男子 7リーグ				1	2	3	4	勝敗	順位
7	1	和田 将摩	星陵	/	2-1	0-2	2-1	2-1	2
	2	渡邊 剣一	吉原工業	1-2	/	1-2	2-1	1-2	3
	3	望月 誠一郎	富士	2-0	2-1	/	2-0	3-0	1
	4	岸本 心優	富士東	1-2	1-2	0-2	/	0-3	4

			試合順	1-4	2-3	1-3	2-4	1-2	3-4
男子 8リーグ				1	2	3	4	勝敗	順位
8	1	山本 涼仁	富士宮東	/	2-0	2-0	2-0	3-0	1
	2	長洞 峻王	星陵	0-2	/	2-0	2-0	2-1	2
	3	鈴木 雄太	吉原工業	0-2	0-2	/	2-0	1-2	3
	4	アラト 悠月	富士見	0-2	0-2	0-2	/	0-3	4

富士地区高校卓球選手権大会 男子の部 予選リーグ

			試合順	1-4	2-3	1-3	2-4	1-2	3-4
男子 9リーグ				1	2	3	4	勝敗	順位
9	1	小笠原 健心	星 陵		2-0	2-0	2-0	3-0	1
	2	佐野 光紀	吉原工業	0-2		1-2	2-0	1-2	3
	3	加藤 綾晟	富士見	0-2	2-1		2-0	2-1	2
	4	石渡 旭	富士東	0-2	0-2	0-2		0-3	4

			試合順	1-4	2-3	1-3	2-4	1-2	3-4
男子 10リーグ				1	2	3	4	勝敗	順位
10	1	落合 心温	富士東		2-0	0-2	2-0	2-1	2
	2	渡邊 奏風	星 陵	0-2		2-1	2-0	2-1	3
	3	中澤 佑真	富士宮東	2-0	1-2		2-0	2-1	1
	4	齋藤 勇気	吉原工業	0-2	0-2	0-2		0-3	4

			試合順	1-4	2-3	1-3	2-4	1-2	3-4
男子 11リーグ				1	2	3	4	勝敗	順位
11	1	井出 聖人	吉原工業		2-1	2-0	0-2	2-1	2
	2	望月 雅翔	星 陵	1-2		2-0	0-2	1-2	3
	3	宮崎 礼	富士見	0-2	0-2		0-2	0-3	4
	4	天野 晃希	富士	2-0	2-0	2-0		3-0	1

			試合順	1-4	2-3	1-3	2-4	1-2	3-4	
男子 12リーグ				1	2	3	4	5	勝敗	順位
12	1	河田 宗太郎	星 陵		2-0	0-2	2-0	2-0	3-1	2
	2	西山 琉碧	吉原工業	0-2		0-2	1-2	2-0	1-3	4
	3	芦澤 翔真	富士	2-0	2-0		2-0	2-1	4-0	1
	4	村野 碧海	富士宮東	0-2	2-1	0-2		2-0	2-2	3
	5	大村 悠陽	富士見	0-2	0-2	1-2	0-2		0-4	5

			試合順	1-4	2-3	1-3	2-4	1-2	3-4	
男子 13リーグ				1	2	3	4	5	勝敗	順位
13	1	境野 哲奨	吉原工業		2-1	2-0	2-0	2-0	4-0	1
	2	望月 翔栄	富士宮東	1-2		0-2	2-1	2-0	2-2	3
	3	林 侑希耶	富士見	0-2	2-0		2-0	2-0	3-1	2
	4	松井 皓大	吉原工業	0-2	1-2	0-2		2-0	1-3	4
	5	後藤 碧	星 陵	0-2	0-2	0-2	0-2		0-4	5

			試合順	1-4	2-3	1-3	2-4	1-2	3-4
男子 14リーグ				1	2	3	4	勝敗	順位
14	1	佐藤 瑠星	富士東		2-0	2-0	2-0	3-0	1
	2	稲垣 陽大	星 陵	0-2		2-0	2-1	2-1	2
	3	井出 明希	富士見	0-2	0-2		0-2	0-3	4
	4	黒谷 怜	吉原工業	0-2	1-2	2-0		1-2	3

			試合順	1-4	2-3	1-3	2-4	1-2	3-4
男子 15リーグ				1	2	3	4	勝敗	順位
15	1	佐野 悠斗	富士宮東		2-0	2-0	2-0	3-0	1
	2	藤木 友久	吉原工業	0-2		2-1	0-2	1-2	3
	3	金刺 翔太	星 陵	0-2	1-2		1-2	0-2	4
	4	山田 紫己	富士市立	0-2	2-0	2-1		2-1	2

			試合順	1-4	2-3	1-3	2-4	1-2	3-4
男子 16リーグ				1	2	3	4	勝敗	順位
16	1	上原 賢作	富士見		2-0	2-0	2-0	3-0	1
	2	黒川 育真	星 陵	0-2		2-1	2-0	2-1	2
	3	柰原 翔輝	富士東	0-2	1-2		0-2	0-3	4
	4	天川 結平	富士	0-2	0-2	2-0		1-2	3

富士地区高校卓球選手権大会 女子の部 予選リーグ

女子 1リーグ				試合順	1-3	2-3	1-2	勝敗	順位
				1	2	3			
1	1	高木愛姫	富士			2-0	2-0	2-0	1
	2	岡本莉奈	星陵	0-2		2-0	1-1	2	
	3	小林初菜	富士東	0-2	1-2		0-2	3	

女子 2リーグ				試合順	1-3	2-3	1-2	勝敗	順位
				1	2	3			
2	1	早川華楓	富士市立			2-0	2-1	2-0	1
	2	芦澤柚羽	富士見	0-2		1-2	0-2	3	
	3	宮澤真琴	富士	1-2	2-1		1-1	2	

女子 3リーグ				試合順	1-3	2-3	1-2	勝敗	順位
				1	2	3			
3	1	増田乃の華	富士見			2-0	2-0	2-2	1
	2	鈴木実里	富士東	0-2		0-2	0-2	3	
	3	鈴木陽菜	富士	0-2	2-0		1-1	2	

女子 4リーグ				試合順	1-3	2-3	1-2	勝敗	順位
				1	2	3			
4	1	長谷川遥空	星陵			0-2	2-0	1-1	2
	2	佐野桃子	富士	0-2		2-0	2-0	1	
	3	遠藤圭央	富士見	0-2	0-2		0-2	3	

女子 5リーグ				試合順	1-4	2-3	1-3	2-4	1-2	3-4
				1	2	3	4	勝敗	順位	
5	1	小池恵愛	富士東			2-1	2-0	2-0	3-0	1
	2	山本凜	星陵	1-2		0-2	2-0	1-2	3	
	3	真木花奈江	富士	0-2	2-0		2-0	2-1	2	
	4	鈴木日葵	富士東	0-2	0-2	0-2		0-3	4	

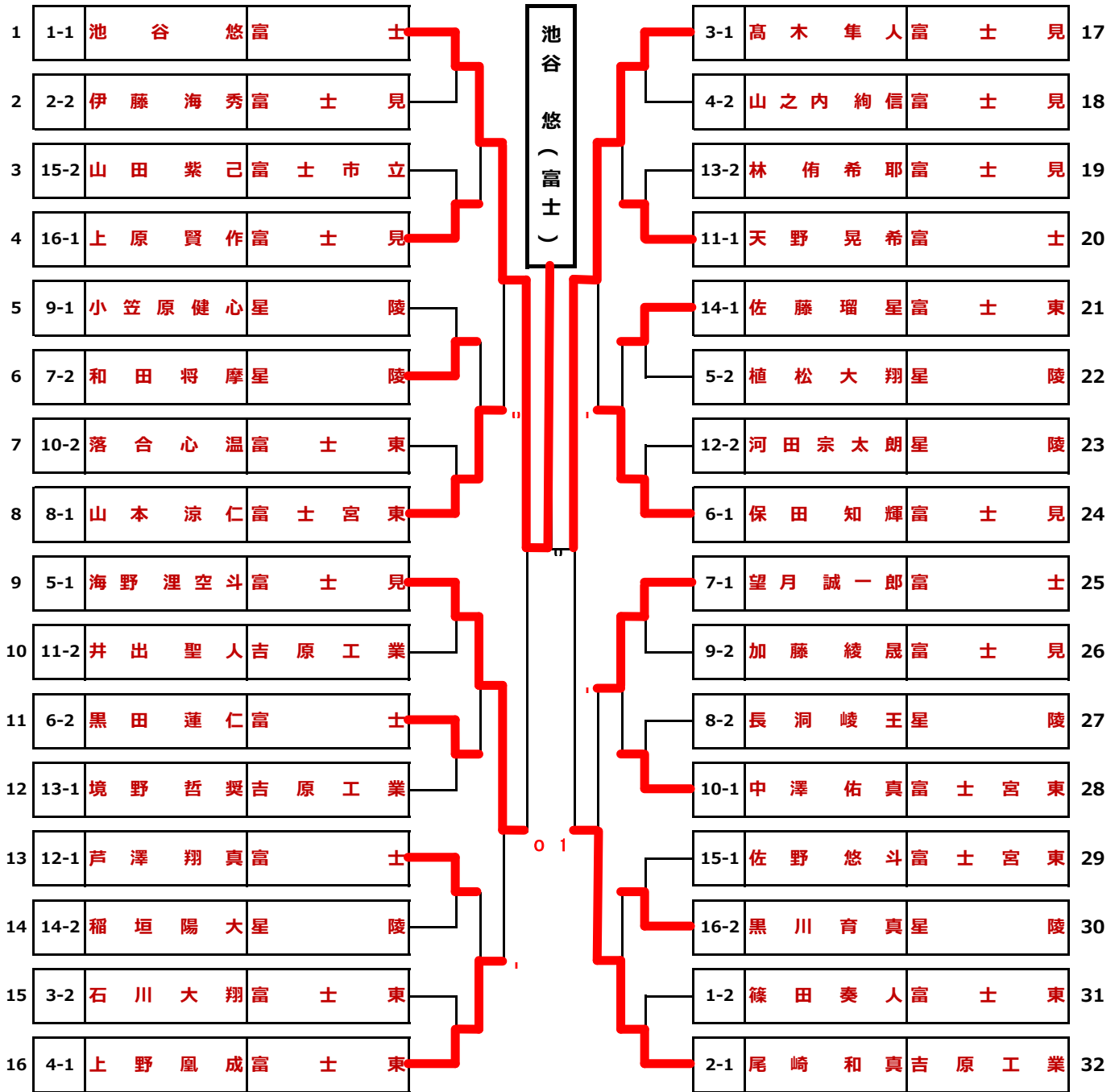
女子 6リーグ				試合順	1-4	2-3	1-3	2-4	1-2	3-4
				1	2	3	4	勝敗	順位	
6	1	渡辺優芽	富士			2-0	2-0	2-0	3-0	1
	2	佐原美咲	富士東	0-2		2-0	2-0	2-1	2	
	3	保坂遙音	星陵	0-2	0-2		2-0	1-2	3	
	4	畔柳陽菜	富士市立	0-2	0-2	0-2		0-3	4	

女子 7リーグ				試合順	1-4	2-3	1-3	2-4	1-2	3-4
				1	2	3	4	勝敗	順位	
7	1	稲毛栞奈	星陵			0-2	2-0		1-1	2
	2	原口優希	富士	2-0		2-0		2-0	1	
	3	堀琴美	富士東	0-2	0-2			0-2	3	
	4	松本七遠	星陵							

女子 8リーグ				試合順	1-4	2-3	1-3	2-4	1-2	3-4
				1	2	3	4	勝敗	順位	
8	1	松藤渚奈	富士東			2-0	2-0	2-0	1	
	2	撰春菜	星陵							
	3	高橋真央	富士	0-2			2-0	1-1	2	
	4	栗田紗弥	富士東	0-2		0-2		0-2	3	

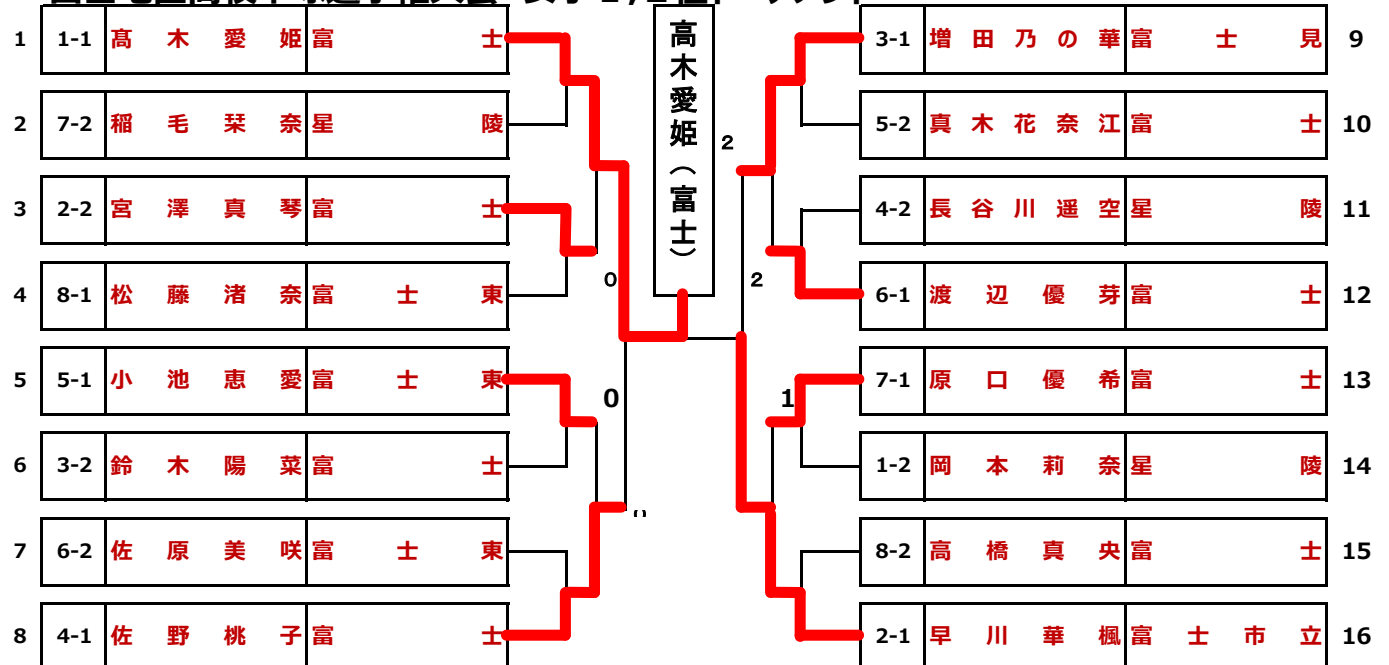
富士地区高校卓球選手権大会 男子1,2位トーナメント

1~16コート

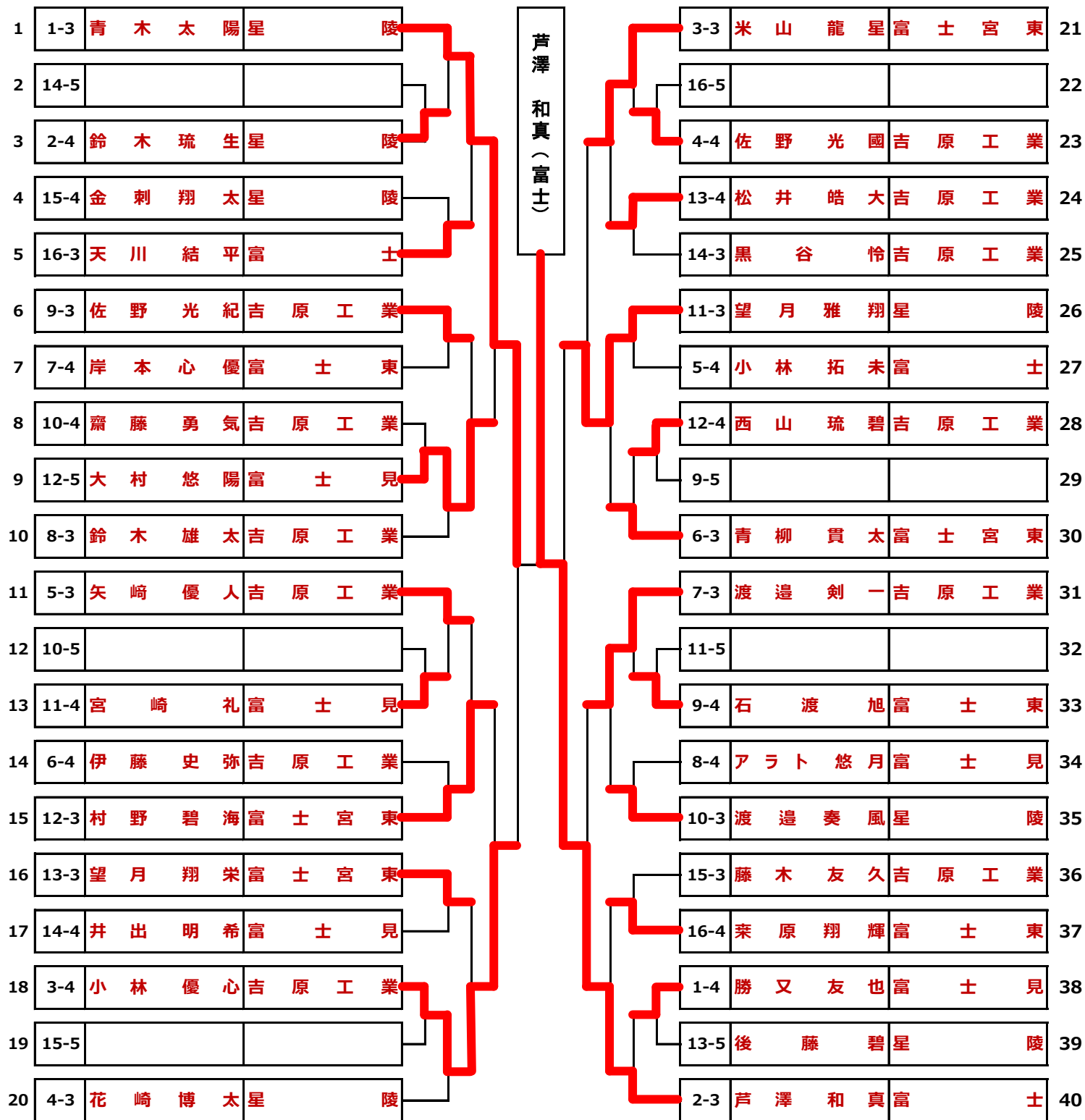


富士地区高校卓球選手権大会 女子1,2位トーナメント

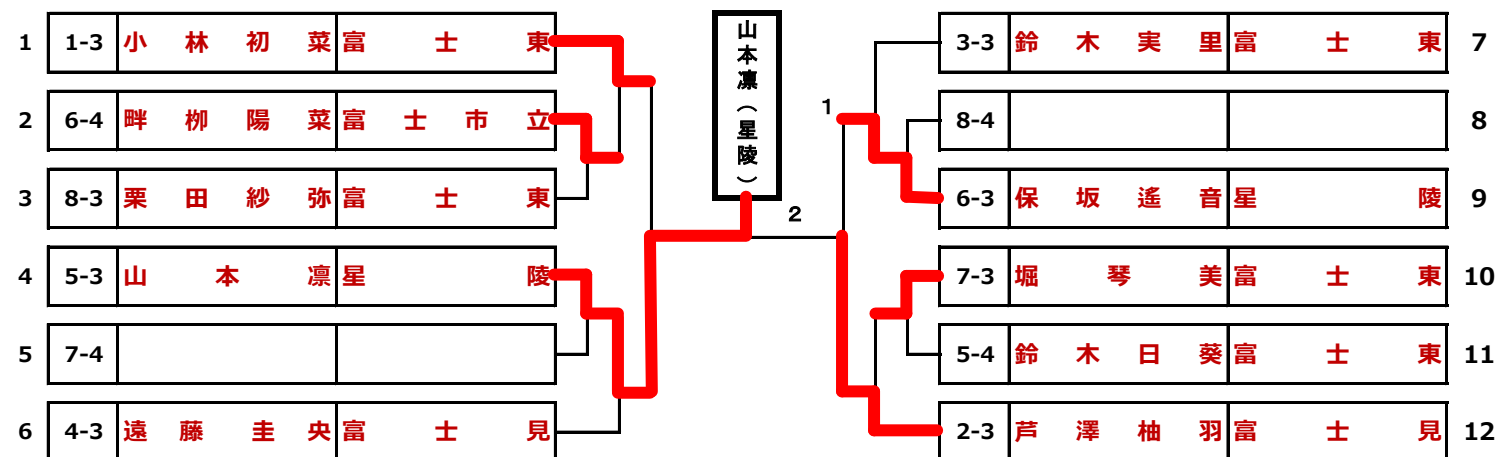
17~24コート



富士地区高校卓球選手権大会 男子3,4位トーナメント



富士地区高校卓球選手権大会 女子3,4位トーナメント



富士地区高校卓球選手権大会タイムテーブル

		8:30	9:00	9:30	10:00	10:30	11:00	11:30	12:00	12:30	13:00	13:30	14:00	14:30	15:00	15:30	16:00		
受付	開 会 式	男子予選 G1								男子上位 T1-1	男子下位 T2-1	男子上位 T2-1	男子上位 T3-1						
		男子予選 G9									男子上位 T1-2	男子下位 T2-2	男子上位 T2-2						
		男子予選 G2									男子上位 T1-3	男子下位 T2-3	男子上位 T2-3	男子上位 T3-2	男子上位 T4-1				
		男子予選 G10									男子上位 T1-4	男子下位 T2-4	男子上位 T2-4			男子上位 決勝			
		男子予選 G3									男子上位 T1-5	男子下位 T2-5	男子上位 T2-5	男子上位 T3-3	男子上位 T4-2				
		男子予選 G11									男子上位 T1-6	男子下位 T2-6	男子上位 T2-6						
		男子予選 G4									男子上位 T1-7	男子下位 T2-7	男子上位 T2-7	男子上位 T3-4					
		男子予選 G12									男子上位 T1-8	男子下位 T2-8	男子上位 T2-8						
		男子予選 G5									男子上位 T1-9	男子下位 T2-9	男子下位 T3-1	男子下位 T3-1					
		男子予選 G13									男子上位 T1-10	男子下位 T2-10	男子下位 T3-2						
		男子予選 G6									男子上位 T1-11	男子下位 T2-11	男子下位 T3-3	男子下位 T3-2	男子下位 T4-1				
		男子予選 G14									男子上位 T1-12	男子下位 T2-12	男子下位 T3-4			男子下位 決勝			
		男子予選 G7									男子上位 T1-13	男子下位 T2-13	男子下位 T3-5	男子下位 T3-3	男子下位 T4-2				
		男子予選 G15									男子上位 T1-14	男子下位 T2-14	男子下位 T3-6						
		男子予選 G8									男子上位 T1-15	男子下位 T2-15	男子下位 T3-7	男子下位 T3-4					
		男子予選 G16									男子上位 T1-16	男子下位 T2-16	男子下位 T3-8						
		女子予選 G1			女子下位 T1-1	女子上位 T1-1				男子下位 T1-1	女子上位 T2-1								
		女子予選 G2			女子下位 T1-2	女子上位 T1-2				男子下位 T1-2	女子上位 T2-2	女子上位 T3-1							
		女子予選 G3			女子下位 T1-3	女子上位 T1-3				男子下位 T1-3	女子上位 T2-3		女子上位 決勝						
		女子予選 G4			女子下位 T1-4	女子上位 T1-4				男子下位 T1-4	女子上位 T2-4	女子上位 T3-2							
		女子予選 G5				女子上位 T1-5				男子下位 T1-5	女子下位 T2-1								
		女子予選 G6				女子上位 T1-6				男子下位 T1-6	女子下位 T2-2	女子下位 T3-1	女子下位 決勝						
		女子予選 G7				女子上位 T1-7				男子下位 T1-7	女子下位 T2-3	女子下位 T3-2							
		女子予選 G8				女子上位 T1-8				男子下位 T1-8	女子下位 T2-4								
		8:30	9:00	9:30	10:00	10:30	11:00	11:30	12:00	12:30	13:00	13:30	14:00	14:30	15:00	15:30	16:00		

昼
食
・
換
気