

第10回 富士市中学校対抗卓球大会

期日 令和5年 5月 13日 (土)

会場 富士体育館

主催 富士市卓球協会

----- 大会役員 -----

顧問 三 枝 稔 渡 井 壽 久 川久保正行

会長 酒 井 秀 次

副会長 黒 下 繁

審判長 清 水 敏 朗

運営委員 高木 堅太郎 児 玉 智 之 佐 藤 和 弘 齋 藤 史 典
秋 山 雅 彦 島 田 賢 一 川 久 保 礼 子 佐 藤 雅 之
桐 部 暁 久 平 松 秀 章 山 賀 康 文 加 藤 仁 章
吉 田 有 輝 松 本 康 平 増 田 圭 佑 長 尾 紀

女子の部 予選 リーグ

1~2 コート

①2-3 , ②1-3 , ③1-2

Aブロック			A1	A2	A3	勝敗	順位
A 1	岩 松 中			3	3	2 - 0	1
A 2	須 津 中		1		2	0 - 2	3
A 3	富 士 中		0	3		1 - 1	2

3~4 コート

①2-3 , ②1-3 , ③1-2

Bブロック			B1	B2	B3	勝敗	順位
B 1	岳 陽 中			3	3	2 - 0	1
B 2	富 士 川 二 中		0		0	0 - 2	3
B 3	富 士 南 中		1	3		1 - 1	2

5~6 コート

①2-3 , ②1-3 , ③1-2

Cブロック			C1	C2	C3	勝敗	順位
C 1	吉 原 東 中			3	3	2 - 0	1
C 2	鷹 岡 中		0		3	1 - 1	2
C 3	吉 原 二 中		0	1		0 - 2	3

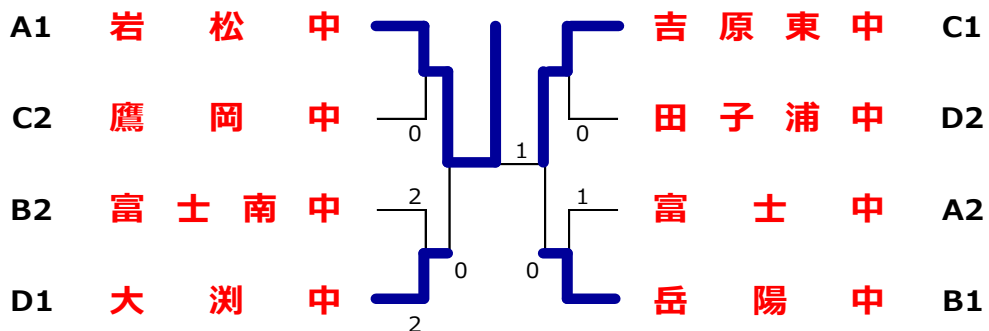
7~8 コート

①2-3 , ②1-3 , ③1-2

Dブロック			D1	D2	D3	勝敗	順位
D 1	大 淵 中			3	3	2 - 0	1
D 2	吉 原 北 中		1		2	0 - 2	3
D 3	田 子 浦 中		2	3		1 - 1	2

女子 決勝トーナメント

岩松中



女子 3位決定

大 淵 中 0 - 3 岳 陽 中

男子の部 予選 リーグ

9～10 コート

①2-3 , ②1-3 , ③1-2

Aブロック		A1	A2	A3	勝敗	順位
A 1	富 士 南 中		3	3	2 - 0	1
A 2	須 津 中	0		2	0 - 2	3
A 3	大 湊 中	0	3		1 - 1	2

11～12 コート

①2-3 , ②1-3 , ③1-2

Bブロック		B1	B2	B3	勝敗	順位
B 1	岳 陽 中		3	3	2 - 0	1
B 2	吉 原 北 中	0		2	0 - 2	3
B 3	元 吉 原 中	0	3		1 - 1	2

13～14 コート

①2-3 , ②1-3 , ③1-2

Cブロック		C1	C2	C3	勝敗	順位
C 1	富 士 川 二 中		3	3	2 - 0	1
C 2	岩 松 中	0		3	1 - 1	2
C 3	鷹 岡 中	1	0		0 - 2	3

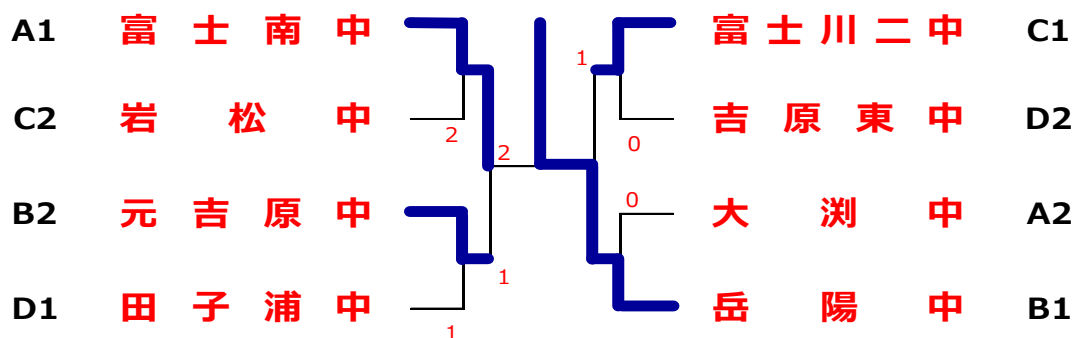
15～18 コート

①1-4 , ②2-3 , ③1-3 , ④2-4 , ⑤1-2 , ⑥3-4

Dブロック		D1	D2	D3	D4	勝敗	順位
D 1	田 子 浦 中		3	3	3	3 - 0	1
D 2	吉 原 二 中	0		1	2	0 - 3	4
D 3	吉 原 東 中	0	3		3	2 - 1	2
D 4	富 士 中	0	3	1		1 - 2	3

男子 決勝トーナメント

岳陽中



男子 3位決定

元 吉 原 中 0 - 3 富 士 川 二 中

タイムテーブル

		時間	8:30	9:00	9:30	10:00	10:30	11:00	11:30	12:00	12:30	13:00	13:30	14:00	14:30	15:00	15:30	16:00	16:30	
		コート																		
中学対抗	1	女子練習 台指定なし	開 会 式	女子 A2-3	女子 A1-3	女子 A1-2	昼 食	女子T 1-1	女子 準決勝1	女子 決勝										
	2			女子 B2-3	女子 B1-3	女子 B1-2		女子T 1-2												
	3			女子 C2-3	女子 C1-3	女子 C1-2		女子T 1-3	女子 準決勝2	女子 3位決定										
	4			女子 D2-3	女子 D1-3	女子 D1-2		女子T 1-4												
	5			男子練習 台指定なし	開 会 式	男子 A2-3		男子 A1-3	男子 A1-2	昼 食	男子T 1-1	男子 準決勝1	男子 決勝							
	6					男子 B2-3		男子 B1-3	男子 B1-2		男子T 1-2									
	7					男子 C2-3		男子 C1-3	男子 C1-2		男子T 1-3	男子 準決勝2	男子 3位決定							
	8					男子 D1-4		男子 D1-3	男子 D1-2		男子T 1-4									
	9	男子 D2-3	男子 D2-4			男子 D3-4														
	10																			
	11																			
	12																			
	13																			
	14																			
	15																			
	16																			
	17																			
	18																			
	19																			
	20	ラージボール	ラージボール大会使用																	
	21																			
		時間	8:30	9:00	9:30	10:00	10:30	11:00	11:30	12:00	12:30	13:00	13:30	14:00	14:30	15:00	15:30	16:00	16:30	

会場レイアウト

