

第9回 富士市中学校対抗卓球大会

期日 令和4年 5月 14日 (土)

会場 富士体育館

主催 富士市卓球協会

----- 大会役員 -----

顧問 三 枝 稔 渡 井 壽 久 川久保正行

会長 酒 井 秀 次

副会長 黒 下 繁

審判長 清 水 敏 朗

運営委員 高木 堅太郎 児 玉 智 之 佐 藤 和 弘 齋 藤 史 典

秋山 雅彦 島 田 賢 一 川久保礼子 佐 藤 雅 之

桐 部 暁 久 平 松 秀 章 山 賀 康 文 加 藤 仁 章

吉 田 有 輝 松 本 康 平 長 尾 紀

男子の部 予選 リーグ

1,21 コート

①2-3 , ②1-3 , ③1-2

Aブロック		A1	A2	A3	勝敗	順位
A 1	田 子 浦 中		3	3	2 - 0	1
A 2	元 吉 原 中	1		1	0 - 2	3
A 3	吉 原 二 中	1	3		1 - 1	2

3,4 コート

①2-3 , ②1-3 , ③1-2

Bブロック		B1	B2	B3	勝敗	順位
B 1	岳 陽 中		3	3	2 - 0	1
B 2	富 士 川 二 中	1		1	0 - 2	3
B 3	岩 松 中	0	3		1 - 1	2

5,6 コート

①2-3 , ②1-3 , ③1-2

Cブロック		C1	C2	C3	勝敗	順位
C 1	吉 原 北 中		3	3	2 - 0	1
C 2	吉 原 一 中	0		1	0 - 2	3
C 3	富 士 中	2	3		1 - 1	2

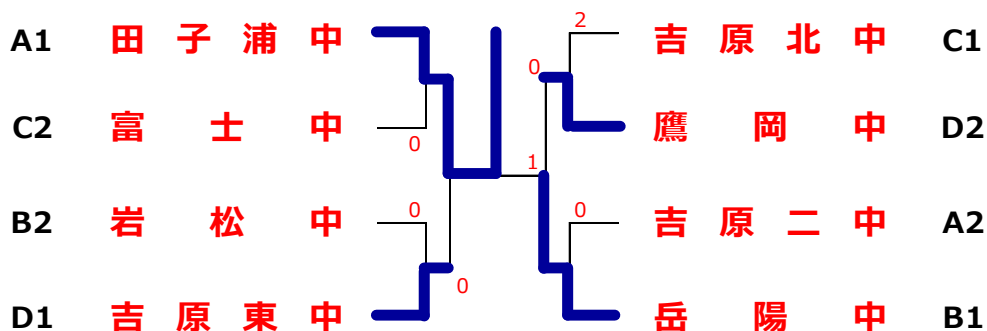
7,8 コート

①2-3 , ②1-3 , ③1-2

Dブロック		D1	D2	D3	勝敗	順位
D 1	吉 原 東 中		3	3	2 - 0	1
D 2	須 津 中	0		1	0 - 2	3
D 3	鷹 岡 中	0	3		1 - 1	2

男子 決勝トーナメント

田子浦中



男子 3位決定

吉原東中 3 - 0 鷹岡中

女子の部 予選 リーグ

9,10 コート

①2-3 , ②1-3 , ③1-2

Aブロック		A1	A2	A3	勝敗	順位
A 1	須 津 中		3	3	2 - 0	1
A 2	田 子 浦 中	1		2	0 - 2	3
A 3	富 士 中	0	3		1 - 1	2

11,12 コート

①2-3 , ②1-3 , ③1-2

Bブロック		B1	B2	B3	勝敗	順位
B 1	岳 陽 中		3	3	2 - 0	1
B 2	鷹 岡 中	1		2	0 - 2	3
B 3	吉 原 二 中	0	3		1 - 1	2

13,14 コート

①2-3 , ②1-3 , ③1-2

Cブロック		C1	C2	C3	勝敗	順位
C 1	吉 原 一 中		2	2	0 - 2	3
C 2	吉 原 東 中	3		1	1 - 1	2
C 3	元 吉 原 中	3	3		2 - 0	1

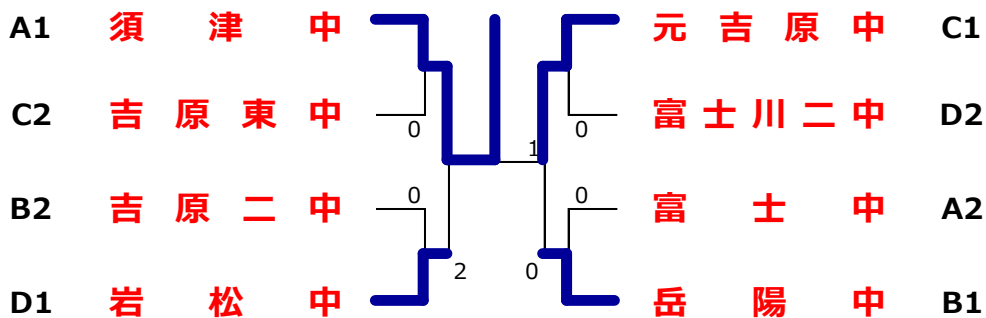
15,16 コート

①2-3 , ②1-3 , ③1-2

Dブロック		D1	D2	D3	勝敗	順位
D 1	岩 松 中		3	3	2 - 0	1
D 2	吉 原 北 中	0		1	0 - 2	3
D 3	富 士 川 二 中	0	3		1 - 1	2

女子 決勝トーナメント

須津中



女子 3位決定

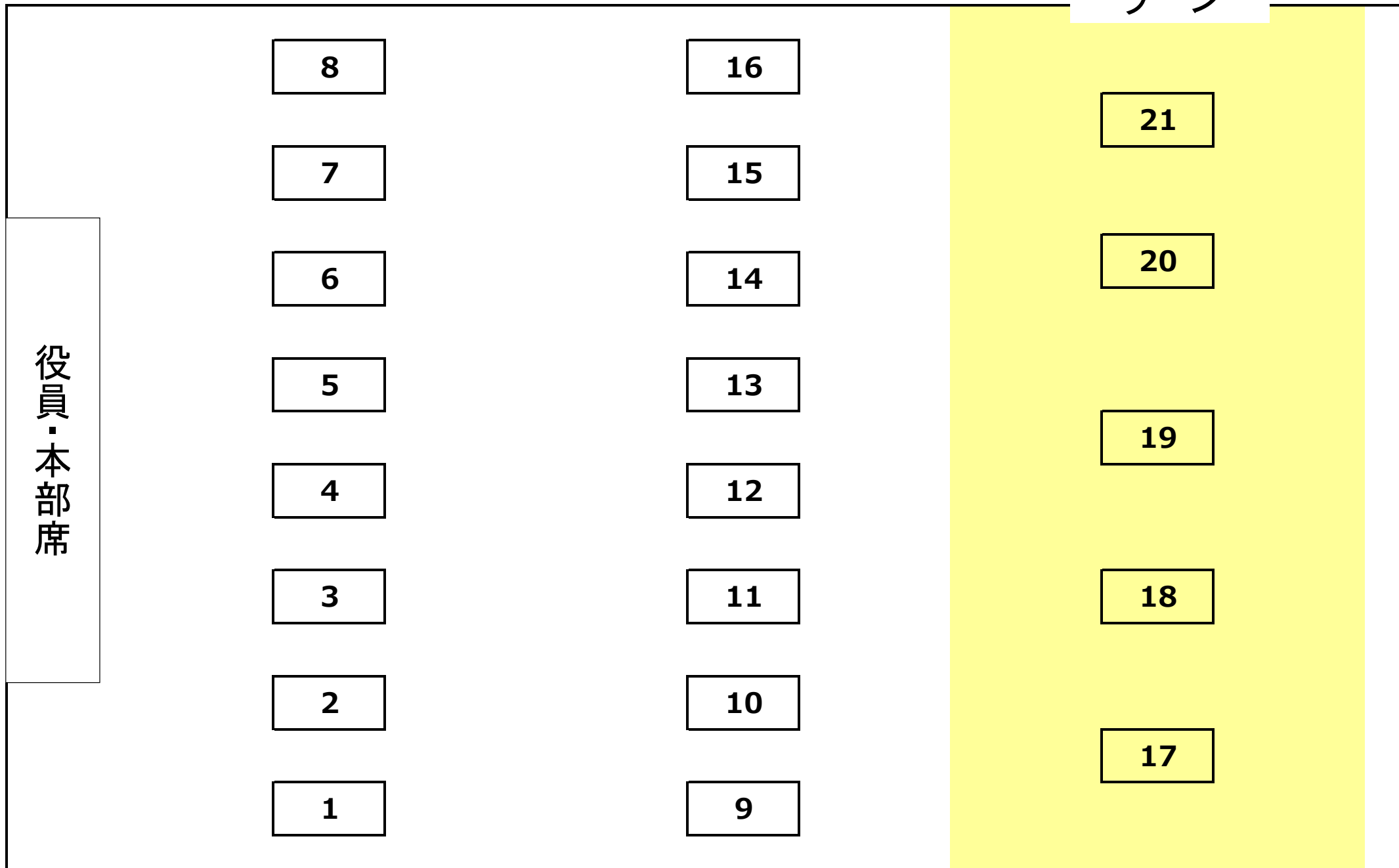
岩 松 中 3 - 1 岳 陽 中

タイムテーブル

時間	8:30	8:45	9:00	9:30	10:00	10:30	11:00	11:30	12:00	12:30	13:00	13:30	14:00	14:30	15:00	15:30	16:00	16:30	
コート																			
中学 対 抗	1			開 会 式	男子 A2-3	男子 A1-3	男子 A1-2	昼 食	男子T 1-1	男子 準決勝1	男子 決勝								
	2				男子 B2-3	男子 B1-3	男子 B1-2		男子T 1-2										
	3				男子 C2-3	男子 C1-3	男子 C1-2		男子T 1-3	男子 準決勝2	男子 3位決定								
	4				男子 D2-3	男子 D1-3	男子 D1-2		男子T 1-4										
	5				女子 A2-3	女子 A1-3	女子 A1-2		女子T 1-1	女子 準決勝1	女子 決勝								
	6				女子 B2-3	女子 B1-3	女子 B1-2		女子T 1-2										
	7				女子 C2-3	女子 C1-3	女子 C1-2		女子T 1-3	女子 準決勝2	女子 3位決定								
	8				女子 D2-3	女子 D1-3	女子 D1-2		女子T 1-4										
	9																		
	10																		
	11																		
	12																		
	13																		
	14																		
	15																		
	16																		
17	ラージボール			ラージボール大会使用															
18																			
19																			
20																			
21																			
22																			
23																			
24																			
時間	8:30	8:45	9:00	9:30	10:00	10:30	11:00	11:30	12:00	12:30	13:00	13:30	14:00	14:30	15:00	15:30	16:00	16:30	

会場レイアウト

ラージ



役員・本部席

8

16

21

7

15

20

6

14

5

13

19

4

12

3

11

18

2

10

17

1

9