

記録

第6回 富士市中学校対抗卓球大会

期日 令和元年 5月 25日 (土)

会場 富士体育館

主催 富士市卓球協会

----- 大会役員 -----

顧問	三枝 稔	米山勝夫	渡井壽久	秋山正之
会長	川久保正行			
副会長	秋山雅彦	酒井秀次		
審判長	黒下 繁			
副審判長	清水敏朗			
運営委員	白石 光	佐藤 和弘	齋藤 史典	
	島田 賢一	川久保礼子	桐部暁久	佐藤雅之
	平松秀章	山賀康文	長尾 紀	

男子の部 予選 リーグ

1～3 コート

Aブロック		A1	A2	A3	勝敗	順位
A 1	吉原北中		3	3	2 - 0	1
A 2	岳陽中	1		3	1 - 1	2
A 3	須津中	1	2		0 - 2	3

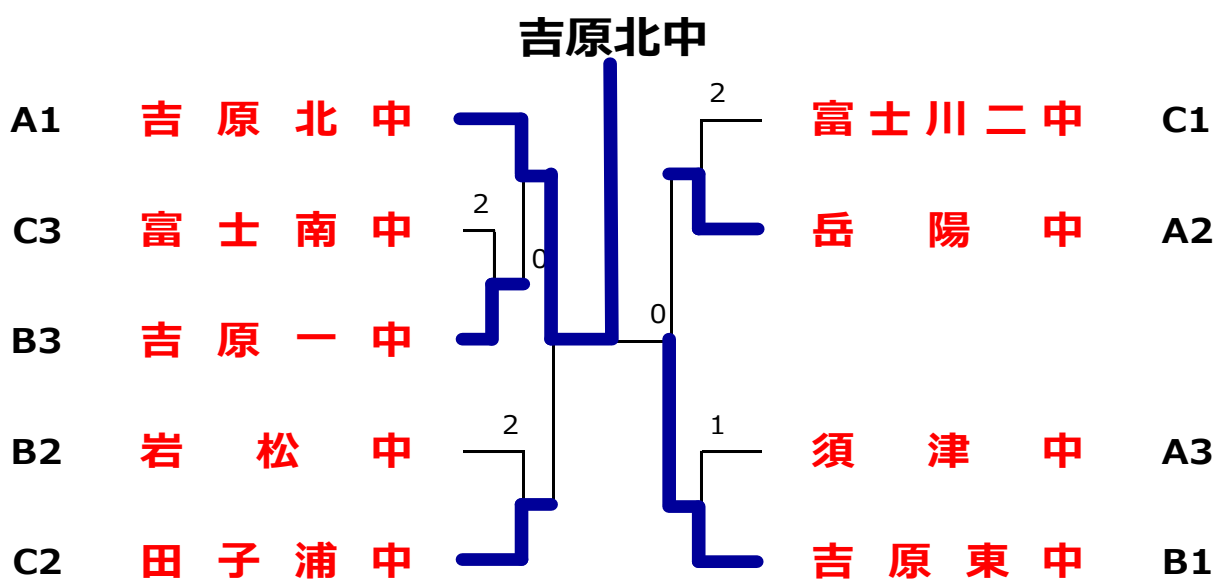
4～6 コート

Bブロック		B1	B2	B3	勝敗	順位
B 1	吉原東中		3	3	2 - 0	1
B 2	吉原一中	0		1	0 - 2	2
B 3	岩松中	0	2		0 - 2	3

7～9 コート

Cブロック		C1	C2	C3	勝敗	順位
C 1	富士南中		0	1	0 - 2	3
C 2	田子浦中	3		1	1 - 1	2
C 3	富士川二中	3	3		2 - 0	1

男子 決勝トーナメント



男子 3位決定

田子浦中 1 - 3 岳陽中

女子の部 予選 リーグ

10～12 コート

Aブロック		A1	A2	A3	勝率	勝敗	順位
A 1	富士川二中		3	3		2 - 0	1
A 2	富士南中	0		3	1.00	1 - 1	2
A 3	吉原一中	0	0		0.00	0 - 2	3

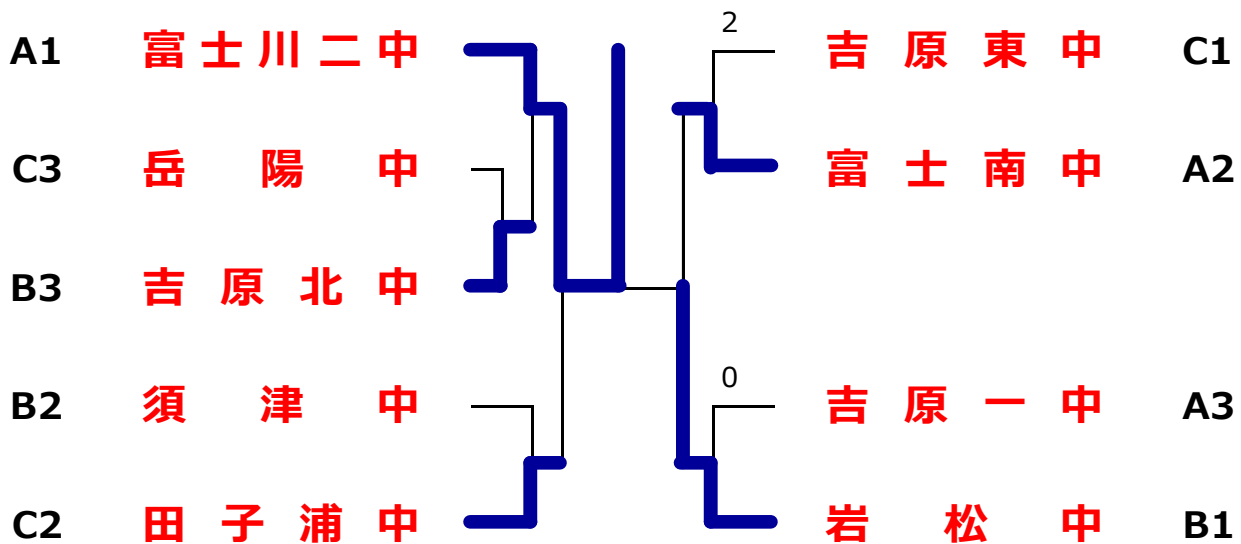
13～15 コート

Bブロック		B1	B2	B3	勝率	勝敗	順位
B 1	岩松中		3	3	3.00	2 - 0	1
B 2	須津中	1		3	0.80	1 - 1	2
B 3	吉原北中	1	2		0.50	0 - 2	3

16～18 コート

Cブロック		C1	C2	C3	勝率	勝敗	順位
C 1	吉原東中		3	3	2.00	2 - 0	1
C 2	田子浦中	1		3	1.33	1 - 1	2
C 3	岳陽中	2	0		0.33	0 - 2	3

女子 決勝トーナメント



女子 3位決定

田子浦中 1 - 3 富士南中

タイムテーブル

時間		9:30	9:50	10:10	10:30	10:50	11:10	11:30	11:50	12:10	12:30	12:50	13:10	13:30	13:50	14:10	14:30	14:50	15:10	15:30	15:50	16:10	16:30												
コート																																			
中学 対抗	1	男子 A2-3			男子 A1-3			男子 A1-2			昼食	男子T 1-1			男子T 2-1																				
	2	男子 B2-3			男子 B1-3			男子 B1-2				男子T 2-2			男子T 準決勝1			男子T 決勝																	
	3	男子 C2-3			男子 C1-3			男子 C1-2							男子T 2-3						男子T 準決勝2														
	4	女子 A2-3			女子 A1-3			女子 A1-2										女子T 1-1			女子T 2-1														
	5	女子 B2-3			女子 B1-3			女子 B1-2				女子T 2-2			女子T 準決勝1						女子T 決勝														
	6	女子 C2-3			女子 C1-3			女子 C1-2							女子T 2-3									女子T 準決勝2											
	7	混合A 2-3			混合A 1-3		混合A 1-2		混合 決勝T1																										
	8	混合B 2-3			混合B 1-3		混合B 1-2		混合 決勝T2			混合 準決1		混合 決勝		男A 1-6		女A 1-6		男A 1-5		女A 1-5		男A 1-4		女A 1-4		男A 1-3		女A 1-3		男A 1-2		女A 1-2	
	9	混合C 2-3			混合C 1-3		混合C 1-2		混合 決勝T3			混合 準決2		男A 2-5		女A 2-5		男A 4-6		女A 4-6		男A 3-5		女A 3-5		男A 2-4		女A 2-4		男A 3-6		女A 3-6			
	10	混合D 2-3			混合D 1-3		混合D 1-2		混合 決勝T4		男A 3-4		女A 3-4		男A 2-3		女A 2-3		男A 2-6		女A 2-6		男A 5-6		女A 5-6		男A 4-5		女A 4-5						
	11	時間																																	

会場レイアウト

