

第53回 富士市民卓球大会

とき 平成31年2月24日(日)
ところ 富士市立富士体育館

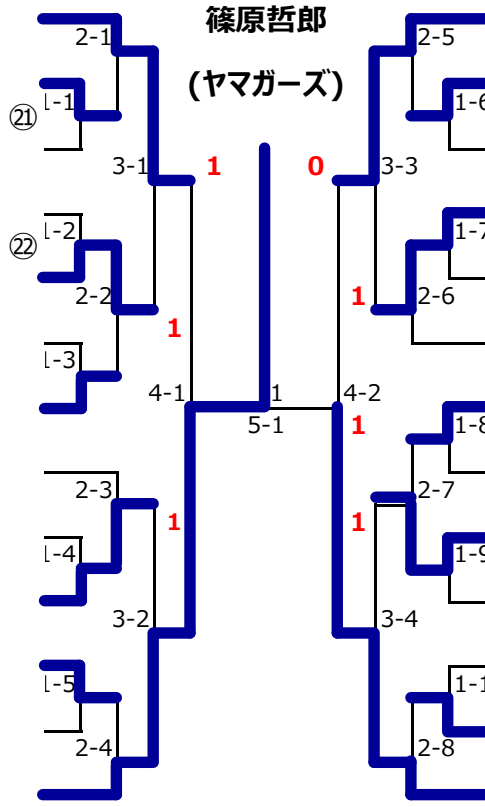
主催 富士市体育協会
主管 富士市卓球協会

大会役員

顧問	三枝稔	米山勝夫	渡井壽久	秋山正之	
会長	川久保正行				
副会長	秋山雅彦	酒井秀次			
審判長	黒下繁				
副審判長	清水敏朗				
運営委員	佐藤雅之	桐部暁久	川久保礼子	平松秀章	山賀康文
	酒井慎弥	佐藤和弘	児玉智之	齋藤史典	白石光
	長尾紀				

男子 A

- 1 小林 豊祈 (桜 花)
- 2 児玉 智之 (センスレス)
- 3 鈴木 佑一 (ヤマガーズ)
- 4 井上 達矢 (桜 花)
- 5 岩間 翔太 (旭 化 成)
- 6 鳥居 滋志 (ヤマガーズ)
- 7 平山 雄基 (センスレス)
- 8 橋本 知樹 (桜 花)
- 9 深澤 恭介 (センスレス)
- 10 望月 正準 (桜 花)
- 11 望月 康孝 (Zero-One)
- 12 増田 祐 (M T C)
- 13 篠原 哲郎 (ヤマガーズ)

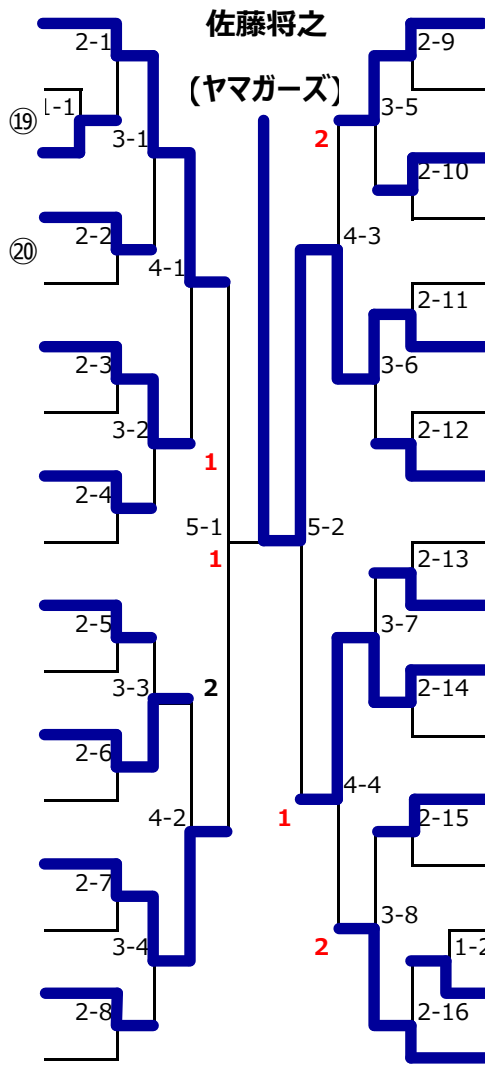


21、22 コート

- 福原 則正 (ヤマガーズ) 14
- 江間 淑浩 (桜 花) 15
- 野口 純海 (Zero-One) 16
- 望月 純平 (L I N Q) 17
- 佐藤 雅之 (ジヤトコ) 18
- 古矢 健 (センスレス) 19
- 吉田 有希 (ヤマガーズ) 20
- 小澤 周平 (センスレス) 21
- 佐藤 義将 (ヤマガーズ) 22
- ~~鈴木 優斗 (元吉原中) 23~~
- 長田 和治 (Zero-One) 24
- 井出 学 (ジヤトコ) 25
- 羽根 浩二 (桜 花) 26

男子 B

- 1 川口 誌音 (富士見高校)
- 2 鈴木 邑 (日本精機研究所)
- 3 杉山 太郎 (緑里一色)
- 4 小井出 遥紀 (吉原クラブ)
- 5 高野 重朗 (Zero-One)
- 6 栗原 直樹 (日本精機研究所)
- 7 大箸 直都 (富士見高校)
- 8 海野 流宇星 (元吉原中)
- 9 和田 晋一 (ヤマガーズ)
- 10 杉山 佳隆 (アクタガワ)
- 11 高岡 由弘 (和遊楽)
- 12 佐野 蓮 (富士見高校)
- 13 佐野 和哉 (ヤマガーズ)
- 14 花田 空宙 (富士見高校)
- 15 ~~高松 真吾 (Zero-One)~~
- 16 佐藤 大輝 (日本精機研究所)
- 17 飯田 直矢 (L I N Q)

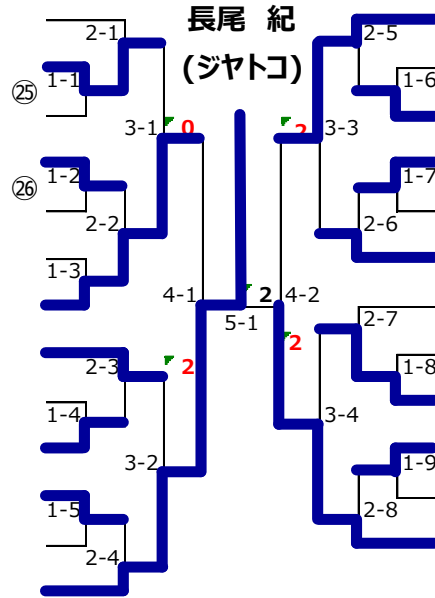


19、20 コート

- 大石 貴史 (アクタガワ) 18
- 安藤 実 (富士見高校) 19
- 秋山 聖弥 (吉原クラブ) 20
- 鈴木 淳一 (Zero-One) 21
- 芦澤 勇飛 (富士見高校) 22
- 佐藤 将之 (ヤマガーズ) 23
- 山本 紘也 (日本精機研究所) 24
- 古屋 侑哉 (L I N Q) 25
- 西村 修一 (旭 化 成) 26
- 井上 兼慎 (吉原クラブ) 27
- 新堂 浩輝 (富士見高校) 28
- 山本 純也 (日本精機研究所) 29
- 仲 亀 和 馬 (富士見高校) 30
- 長谷川 純平 (富士南中) 31
- 岡本 智成 (日本精機研究所) 32
- 漆 畑 努 (Zero-One) 33
- 齋藤 拓穂 (ヤマガーズ) 34

男子壮年

- 1 増田 高 茂 (アクタガワ)
- 2 佐野 和 正 (岩松卓球クラブ)
- 3 石川 浩 二 (ジヤトコ)
- 4 川久保 正 行 (F・T・T・C)
- 5 平野 誠 一 (T P 7)
- 6 森 圭 司 (駅南卓球)
- 7 秋山 雅 彦 (ジヤトコ)
- 8 村松 誠 介 (センスレス)
- 9 望月 金 作 (岩松卓球クラブ)
- 10 植松 利 夫 (アタック)
- 11 渡井 壽 久 (F・T・T・C)
- 12 柿園 隆 明 (卓球愛好会)
- 13 長尾 紀 (ジヤトコ)



- 伊藤 三 夫 (岩松卓球クラブ) 14
- 黒 下 繁 (ジヤトコ) 15
- 遠藤 茂 喜 (駅南卓球) 16
- 佐野 公 明 (アタック) 17
- 近藤 英 逸 (T P 7) 18
- 平松 秀 章 (F・T・T・C) 19
- 村松 克 彦 (L I N Q) 20
- 田中 昭 彦 (アクタガワ) 21
- 遠藤 隆 司 (センスレス) 22
- 中野 康 信 (富士ラージ) 23
- 池谷 幸 一 (F・T・T・C) 24
- 酒井 秀 次 (ジヤトコ) 25

25、26 コート

家庭婦人 予選リーグ

2-3

1-3

1-2

24 コート

Aブロック	1	2	3	勝敗	順位
A 1 高木清美 (旭化成)		3	3	2 - 0	1
A 2 松永絵巳 (和遊楽)	0		2	0 - 2	3
A 3 田代静江 (アタック)	0	3		1 - 1	2

2-3

1-3

1-2

Bブロック	1	2	3	勝敗	順位
B 1 山本陽子 (Zero-One)		3	3	2 - 0	1
B 2 塚本典子 (アタック)	0		0	0 - 2	3
B 3 中村香代子 (ぬまたく)	0	3		1 - 1	2

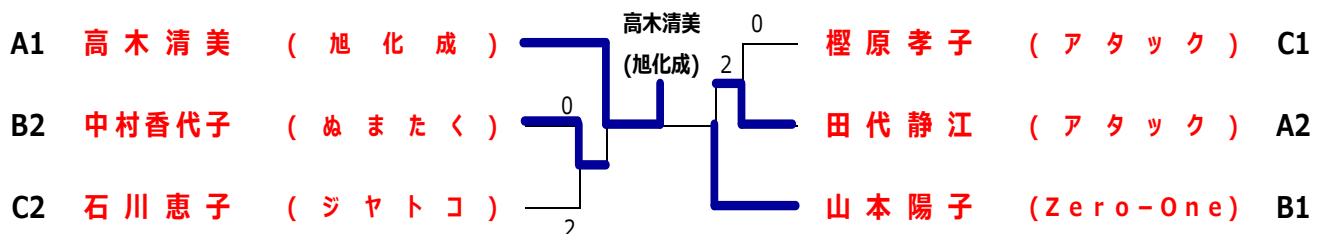
2-3

1-3

1-2

Cブロック	1	2	3	勝敗	順位
C 1 櫻原孝子 (アタック)		3	3	2 - 0	1
C 2 石川恵子 (ジヤトコ)	0		3	1 - 1	2
C 3 村瀬時江 (Zero-One)	0	0		0 - 2	3

家庭婦人 決勝トーナメント



A1 高木清美 (旭化成)

櫻原孝子 (アタック) C1

B2 中村香代子 (ぬまたく)

田代静江 (アタック) A2

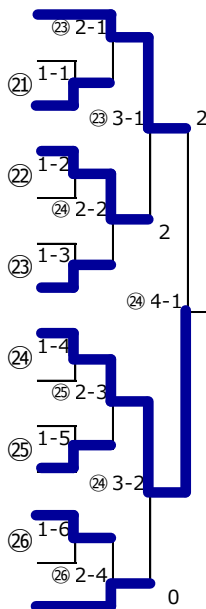
C2 石川恵子 (ジヤトコ)

山本陽子 (Zero-One) B1

親子ダブルス

21~26 コート

- 1 高木 親子 (旭化成)
- 2 天野 親子 (REGAL)
- 3 漆畑 親子 (するが)
- 4 奈木 親子 (REGAL)
- 5 松永 親子 (和遊楽)
- ~~6 井上(梨)(慈)親子 (するが)~~
- 7 井上 親子 (桜花)
- 8 山梨 親子 (REGAL)
- 9 佐野 親子 (岩松卓球クラブ)
- 10 井出 親子 (ジャトコ)
- 11 高野 親子 (するが)
- 12 井上(昌)(雄)親子 (するが)
- 13 望月 親子 (REGAL)
- 14 尾形 山本親子 (Zero-One)



女子A 予選リーグ

2-3 1-3 1-2

23 コート

Aブロック		1	2	3	勝敗	順位
A 1	高野 夢華 (富士見高校)		3	3	2 - 0	1
A 2	柳平 嘉代 (卓球愛好会)	0		3	1 - 1	2
A 3	尾形とみ子 (Zero-One)	0	1		0 - 2	3

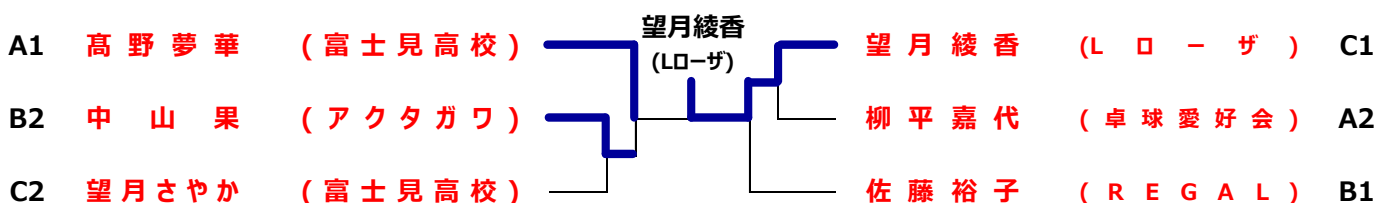
2-3 1-3 1-2

Bブロック		1	2	3	勝敗	順位
B 1	高原 叶実 (富士見高校)					
B 2	佐藤 裕子 (REGAL)			3	1 - 0	1
B 3	中山 果 (アクタガワ)		1		0 - 1	2

1-4 2-3 1-3 2-4 1-2 3-4

Cブロック		1	2	3	4	勝敗	順位
C 1	望月 綾香 (L O - ザ)		3	3		2 - 0	1
C 2	望月 さやか (富士見高校)	0		3		1 - 1	2
C 3	今井 波那 (LINQ)	0	1			0 - 2	3
C 4	加藤 柚羽 (富士見高校)						

女子A 決勝トーナメント



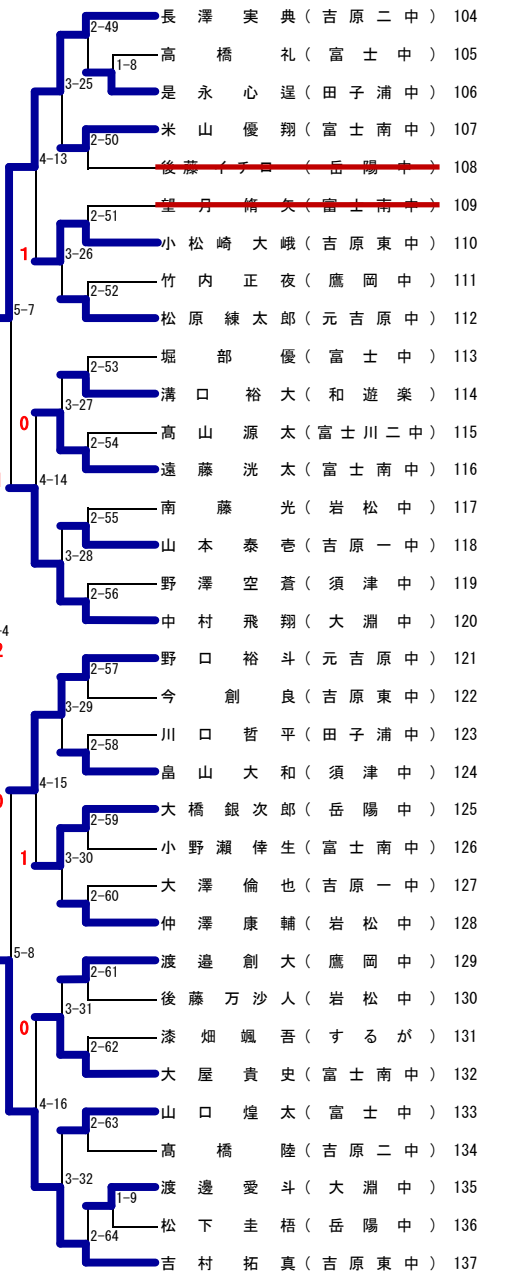
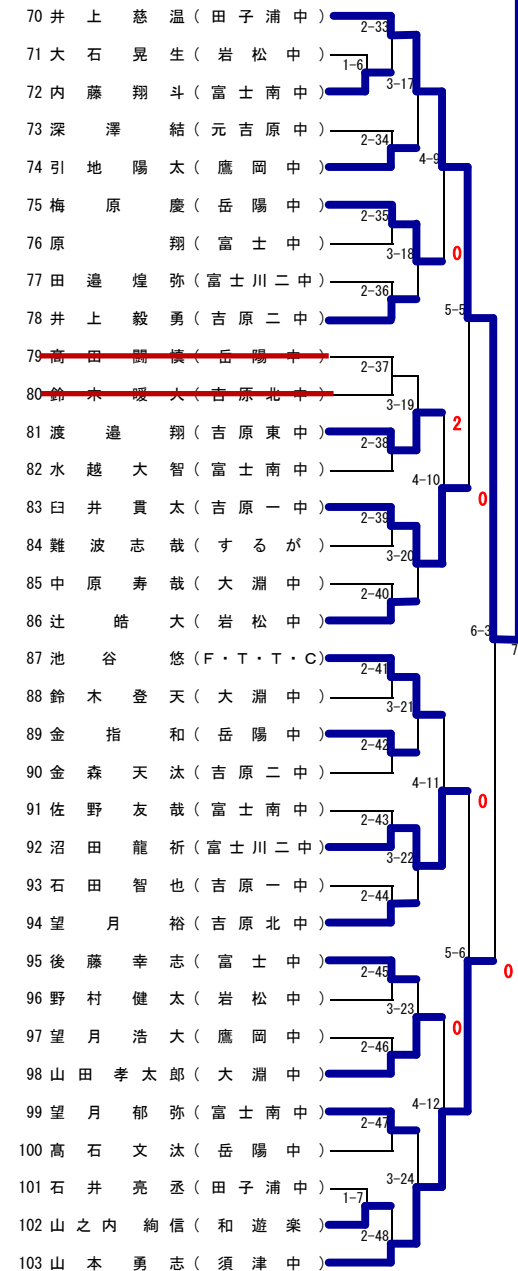
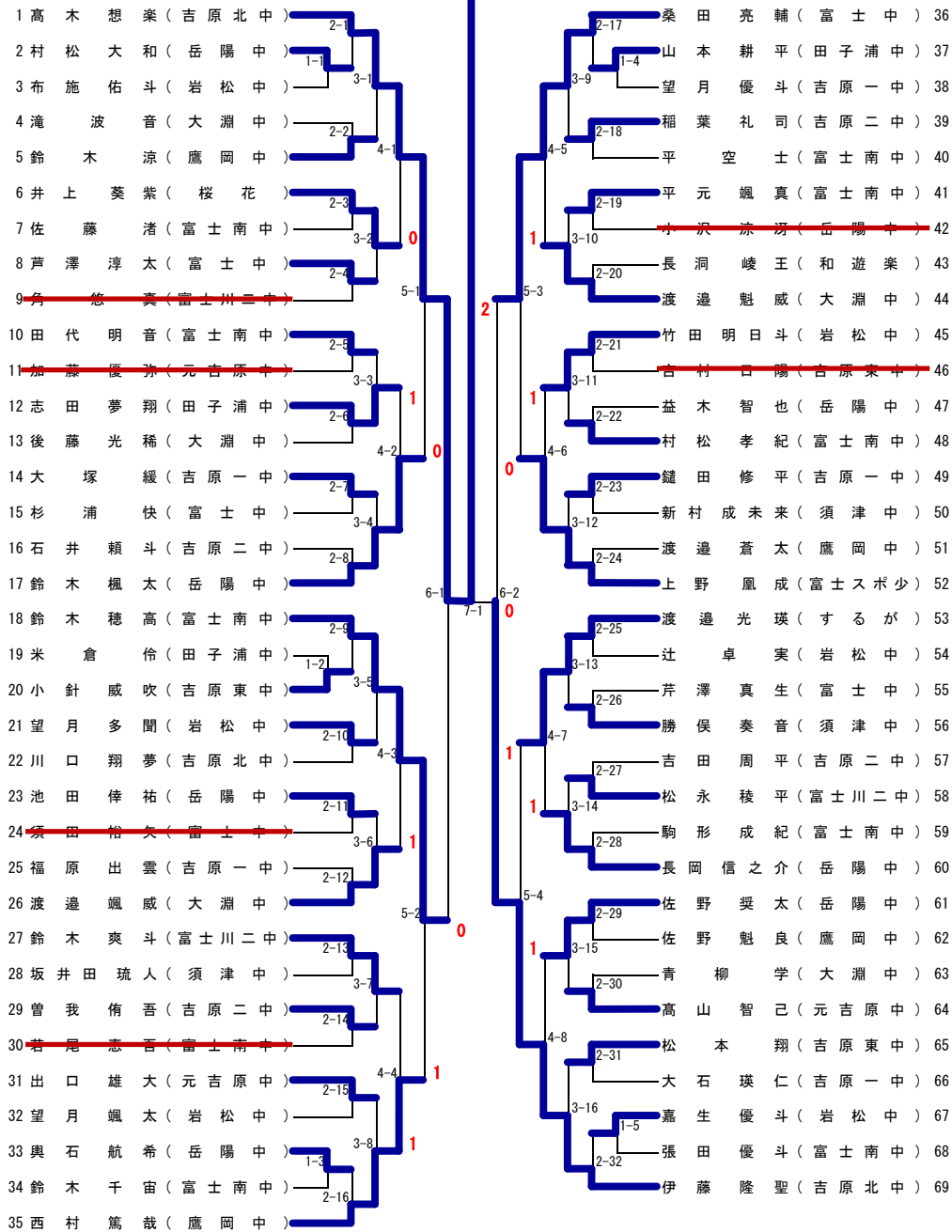
第53回 富士市民卓球大会 男子C

1~18コート

優勝

高木 想楽

(吉原北中)



男子 C

1~18コート

138	勝池 秋登 (吉原北中)	2-68	2-81	芹澤 勇人 (富士中)	173
139	赤池 優人 (富士川二中)	1-10	1-13	大倉 有輝 (吉原一中)	174
140	手嶋 健 (富士南中)	3-33	3-41	鈴木 雄大 (富士南中)	175
141	望月 啓介 (岳陽中)	2-66	2-82	入尾野 蒼太 (吉原二中)	176
142	城地 一牙 (大淵中)	4-17	4-21	阿部 僚真 (元吉原中)	177
143	山田 涼介 (鷹岡中)	2-67	2-83	中山 翔太 (富士南中)	178
144	遠藤 煌空 (吉原北中)	3-34	3-42	井出 暁斗 (須津中)	179
145	海野 広翔 (岩松中)	2-68	2-84	渡邊 悠斗 (岳陽中)	180
146	藤田 翔馬 (富士中)	5-9	5-11	船山 智貴 (富士川二中)	181
147	伊藤 秀成 (岳陽中)	2-69	2-85	菊池 飛翔 (鷹岡中)	182
148	鈴木 花恋 (吉原二中)	3-35	3-43	藤田 健太郎 (田子浦中)	183
149	新舟 俊介 (大淵中)	2-70	2-86	中澤 佑真 (和遊楽)	184
150	遠藤 把琉 (富士南中)	4-18	4-22	竹内 瑠華哉 (富士南中)	185
151	荒井 理玖 (吉原一中)	2-71	2-87	鈴木 優斗 (岩松中)	186
152	清 陸人 (田子浦中)	3-36	3-44	瀬崎 寛心 (富士中)	187
153	根上 惺 (元吉原中)	2-72	2-88	秋山 比呂 (大淵中)	188
154	佐野 貴司斗 (岩松卓球ク)	6-5	6-6	井上 雄新 (するが)	189
155	相川 陽哉 (鷹岡中)	2-73	2-89	松野 鳳太 (吉原二中)	190
156	中野 叶翔 (富士南中)	1-11	3-45	増田 光希 (須津中)	191
157	望月 佑真 (富士スポ少)	3-37	2-90	八木 彪 (岩松中)	192
158	佐野 泰聖 (田子浦中)	2-74	4-23	山田 湊介 (岳陽中)	193
159	佐藤 匠 (吉原一中)	4-19	2-91	川角 遼佑 (吉原北中)	194
160	金子 蓮 (岳陽中)	2-75	3-46	近藤 颯汰 (富士中)	195
161	石川 隼士 (大淵中)	3-38	2-92	川村 奏太 (鷹岡中)	196
162	土屋 叶和 (元吉原中)	2-76	5-12	半場 啓悟 (富士南中)	197
163	山田 潤 (岩松中)	5-10	2-93	植田 隼斗 (岩松中)	198
164	佐野 純弥 (岩松中)	2-77	3-47	室田 湮玖 (吉原一中)	199
165	鈴木 陽生 (するが)	3-39	2-94	遠藤 駿介 (富士南中)	200
166	三谷 海輝 (富士川二中)	2-78	4-24	仁藤 翔太 (元吉原中)	201
167	佐野 達也 (富士南中)	3-40	2-95	高橋 健将 (田子浦中)	202
168	佐藤 陽 (岳陽中)	4-20	2-96	谷 米健 (大淵中)	203
169	川口 龍輝 (吉原北中)	3-40	3-48	西谷 優汰 (岳陽中)	204
170	牛 羊優太 (富士南中)	1-12	1-14	増田 幸二郎 (須津中)	205
171	山口 碧 (吉原二中)	2-80	2-96	鈴木 智大 (吉原東中)	206
172	田 迎 優真 (富士中)				

207	谷澤 林輝 (鷹岡中)	2-97	2-103	渡邊 賢 (吉原北中)	220
208	岸本 昂大 (吉原二中)	1-15	3-52	藁科 彰太 (吉原二中)	221
209	杉本 勇賀 (岳陽中)	3-49	2-104	稲垣 幸多 (田子浦中)	222
210	白井 匠 (岩松中)	2-98	2-106	片多 拓斗 (元吉原中)	226
211	鈴木 翼 (富士南中)	4-25	4-27	加藤 優 (須津中)	227
212	黒木 琉生 (F・T・T・C)	2-99	2-107	菊池 颯太 (吉原東中)	228
213	齊藤 伊吹 (須津中)	3-50	3-54	萩原 駿斗 (富士中)	229
214	一杉 悠斗 (富士中)	2-100	2-108	渡邊 湊太 (岩松中)	230
215	上野 雅弥 (富士川二中)	5-13	5-14	望月 海頼 (富士南中)	231
216	市川 元政 (岩松中)	2-101	2-109	塩川 晃翔 (富士川二中)	232
217	中村 恒希 (富士南中)	3-51	3-55	渡邊 暖 (吉原二中)	233
218	深澤 秀樹 (吉原一中)	2-102	4-28	中矢 健登 (田子浦中)	234
219	鈴木 冬也 (岳陽中)	4-26	2-111	佐藤 大地 (吉原一中)	235
220	渡邊 賢 (吉原北中)	2-103	2-112	芦澤 亮汰 (岳陽中)	236
221	藁科 彰太 (吉原二中)	3-52	2-113	牧 昂佑 (大淵中)	237
222	稲垣 幸多 (田子浦中)	2-104	2-114	早房 樹吹 (岩松中)	238
223	岩城 皓大 (大淵中)	6-7	2-115	水島 隆孝 (富士南中)	239
224	高田 昇暉 (岳陽中)	2-105	2-116	高野 涼太 (するが)	240
225	井出 朋希 (大淵中)	3-53	2-117		
226	片多 拓斗 (元吉原中)	2-106	2-118		
227	加藤 優 (須津中)	4-27	2-119		
228	菊池 颯太 (吉原東中)	2-107	2-120		
229	萩原 駿斗 (富士中)	3-54	2-121		
230	渡邊 湊太 (岩松中)	2-108	2-122		
231	望月 海頼 (富士南中)	5-14	2-123		
232	塩川 晃翔 (富士川二中)	2-109	2-124		
233	渡邊 暖 (吉原二中)	3-55	2-125		
234	中矢 健登 (田子浦中)	2-110	2-126		
235	佐藤 大地 (吉原一中)	4-28	2-127		
236	芦澤 亮汰 (岳陽中)	2-111	2-128		
237	牧 昂佑 (大淵中)	3-56			
238	早房 樹吹 (岩松中)	1-16			
239	水島 隆孝 (富士南中)	2-112			
240	高野 涼太 (するが)				

241	石川 世奈 (吉原一中)	2-113	2-119	永島 夢翔 (富士中)	254
242	太田 航平 (富士南中)	1-17	2-120	酒井 一輝 (大淵中)	255
243	土屋 天人 (元吉原中)	3-57	2-121	山崎 智矢 (富士南中)	256
244	山崎 祐信 (吉原二中)	2-114	2-122	佐野 文哉 (鷹岡中)	262
245	吉岡 琉斗 (岩松中)	4-29	2-123	岩田 太陽 (吉原一中)	263
246	松下 夏基 (岳陽中)	2-115	2-124	高岡 秀有 (和遊楽)	264
247	増田 弘夢 (田子浦中)	3-58	2-125	大野 響希 (富士南中)	265
248	井出 涼太 (須津中)	2-116	2-126	高石 晃汰 (岳陽中)	266
249	中村 理響 (富士南中)	5-15	2-127	重村 翔弥 (大淵中)	267
250	長澤 大洋 (岩松中)	2-117	2-128	近藤 二起 (岳陽中)	268
251	鈴木 大翔 (吉原東中)	3-59		渡辺 磨智也 (吉原二中)	269
252	芦川 輝 (鷹岡中)	2-118		飯山 柊 (富士中)	270
253	白井 斗陽 (吉原北中)	4-30		高橋 巧 (元吉原中)	271
254	永島 夢翔 (富士中)	2-119		渡邊 颯馬 (吉原北中)	272
255	酒井 一輝 (大淵中)	3-60		村松 恒政 (富士南中)	273
256	山崎 智矢 (富士南中)	1-18		平野 莉玖 (岩松中)	274
257	片桐 陸翔 (岳陽中)	2-120		飯塚 広人 (吉原東中)	275
258	岩崎 脩生 (富士川二中)	6-8			
259	高木 羽瑠 (富士スポ少)	2-121			
260	望月 楽斗 (富士川二中)	3-61			
261	長谷川 真暉 (富士中)	2-122			
262	佐野 文哉 (鷹岡中)	4-31			
263	岩田 太陽 (吉原一中)	2-123			
264	高岡 秀有 (和遊楽)	3-62			
265	大野 響希 (富士南中)	2-124			
266	高石 晃汰 (岳陽中)	5-16			
267	重村 翔弥 (大淵中)	2-125			
268	近藤 二起 (岳陽中)	3-63			
269	渡辺 磨智也 (吉原二中)	2-126			
270	飯山 柊 (富士中)	4-32			
271	高橋 巧 (元吉原中)	2-127			
272	渡邊 颯馬 (吉原北中)	3-64			
273	村松 恒政 (富士南中)	1-19			
274	平野 莉玖 (岩松中)	2-128			
275	飯塚 広人 (吉原東中)				

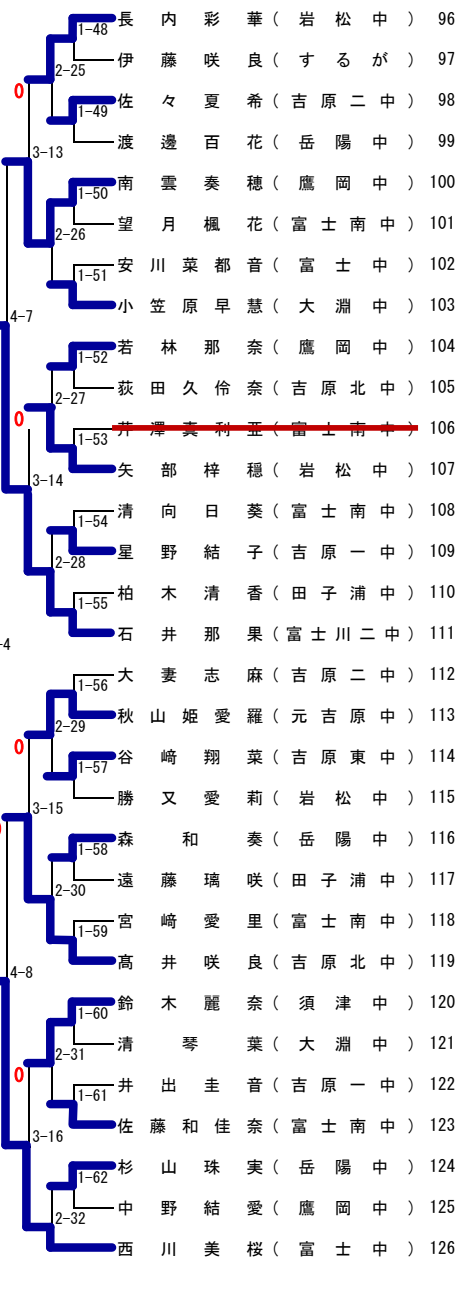
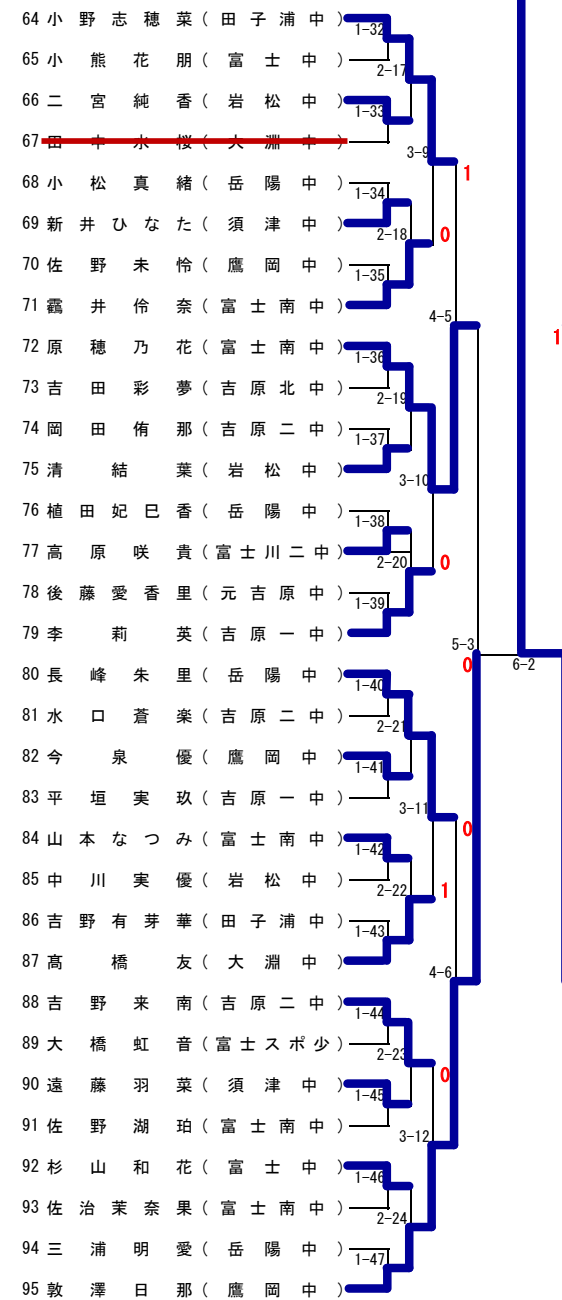
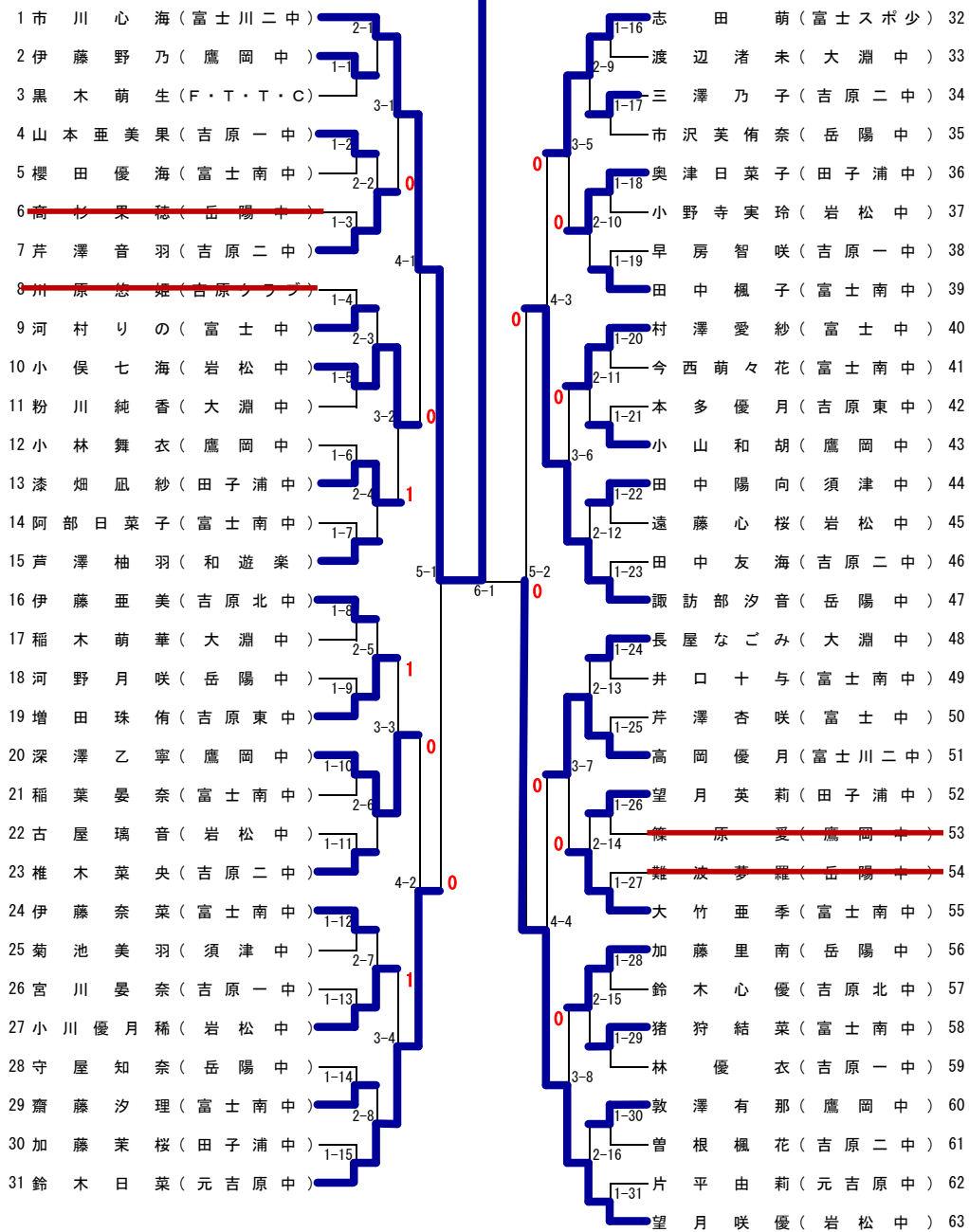
第53回 富士市民卓球大会 女子B

1~18コート

優勝

市川心海

(富士川二中)



女子 B

1~18コート

127	木伏梨々香(富士川二中)	2-33	1	1-78	佐野礼佳(岩松中)	158	190	西浦香穂(岩松中)	1-94	1	1-110	溝口結菜(富士川二中)	222
128	笠原美咲(田子浦中)	1-63	0	2-41	石橋優愛奈(田子浦中)	159	191	山本夏暖(岳陽中)	2-49	0	2-57	渡辺夢花(田子浦中)	223
129	河野秋花(岳陽中)	3-17	0	1-79	塚本日菜(鷹岡中)	160	192	林麗奈(吉原北中)	1-93	0	1-111	杉山穂乃歌(岳陽中)	224
130	瀧口さくら(須津中)	1-64	0	3-21	稲垣碧唯(大淵中)	161	193	清水咲希(田子浦中)	3-25	0	3-29	宮川稔理(富士中)	225
131	鈴木織愛(岩松中)	2-34	0	1-80	後藤羽稀(須津中)	162	194	根岸愛子(富士南中)	1-96	0	1-112	渡部優葉(岩松中)	226
132	小笠原亜美(富士南中)	1-65	0	2-42	鈴木里彩(吉原二中)	163	195	加藤小鞠(吉原二中)	2-50	0	2-58	平澤優菜(富士南中)	227
133	竹本鈴菜(富士中)	4-9	0	1-81	斎木優花(岳陽中)	164	196	杉本響子(富士中)	1-97	0	1-113	阿部愛実(須津中)	228
134	諏訪部花音(岳陽中)	1-66	0	4-11	川島麻矢(富士南中)	165	197	山本真凜(鷹岡中)	4-13	0	4-15	植松久美子(鷹岡中)	229
135	熊王遥香(岩松中)	2-35	0	1-82	市川綾香(岳陽中)	166	198	金田美玖(大淵中)	1-98	0	1-114	幾留菜々美(岳陽中)	230
136	春木優実花(富士南中)	1-67	0	2-43	鈴木あいら(吉原一中)	167	199	小林由奈(鷹岡中)	2-51	0	2-59	高畑知夏(吉原二中)	231
137	鈴木美紅(元吉原中)	3-18	0	1-83	望月実乃里(富士南中)	168	200	坂部結咲(岩松中)	1-99	0	1-115	甲田紗野(吉原一中)	232
138	小林菜乙(鷹岡中)	1-68	0	3-22	芦川晴華(富士中)	169	201	藤田梓心(富士南中)	3-26	0	3-30	村松香歩(富士南中)	233
139	下村恵莉菜(吉原二中)	2-36	0	1-84	小林茉楊(吉原二中)	170	202	井出陽向(岳陽中)	1-100	0	1-116	栗田咲恵(富士南中)	234
140	林優真(吉原一中)	1-69	0	2-44	佐野美華(鷹岡中)	171	203	ソレスレイコ(元吉原中)	2-52	0	2-60	深田ここみ(和遊楽)	235
141	大瀧双葉(するが)	5-5	0	1-85	望月芽郁(吉原東中)	172	204	名倉弥子(吉原二中)	1-101	0	1-117	鈴木美羽(大淵中)	236
142	佐野聖奈(鷹岡中)	1-70	0	5-6	鈴木詩織(富士川二中)	173	205	岩田海月(須津中)	5-7	0	5-8	小川菜々子(元吉原中)	237
143	佐藤繪音(吉原二中)	2-37	0	6-3	井出叶(富士南中)	174	206	仁藤ほの香(吉原東中)	1-102	0	6-4	内田那月(吉原北中)	238
144	遠藤ほのか(富士中)	1-71	0	1-86	佐野優奈(鷹岡中)	175	207	若林香奈子(鷹岡中)	2-53	0	1-118	長野千秋(吉原二中)	239
145	鈴木彩花(吉原一中)	3-19	0	2-45	小林加奈(岳陽中)	176	208	勝間田萌花(吉原北中)	1-103	2	2-61	龜山美帆(岳陽中)	240
146	田森愛菜(富士南中)	1-72	1	1-87	渡邊あゆみ(元吉原中)	177	209	小山未翔(大淵中)	3-27	0	1-119	後藤伶寧(鷹岡中)	241
147	寺澤琴莉(吉原北中)	2-38	0	3-23	鈴木和香(吉原二中)	178	210	神原蒼(岩松中)	1-104	2	3-31	山崎茉央(富士南中)	242
148	朝日滯(岳陽中)	1-73	0	1-88	望月春菜(田子浦中)	179	211	伊東和香(F・T・T・C)	2-54	0	1-120	勝亦ひらり(大淵中)	243
149	大石晴菜(田子浦中)	4-10	0	2-46	望月涼風(大淵中)	180	212	望月杏南(富士南中)	1-105	0	2-62	大江桃花(岩松中)	244
150	佐々木麻桜(富士南中)	1-74	0	1-89	高田西美(岩松中)	181	213	渡邊すず(岳陽中)	4-14	1	1-121	本多璃桜(吉原東中)	245
151	後莉央(鷹岡中)	2-39	0	4-12	遠藤桃香(吉原北中)	182	214	木川理緒(岳陽中)	1-106	0	4-16	村松知奈(富士南中)	246
152	池田梨緒(大淵中)	1-75	0	1-90	宮崎紗英(富士南中)	183	215	大木陽(富士南中)	2-55	0	1-122	須永優乃(富士川二中)	247
153	酒井優奈(吉原二中)	3-20	0	2-47	市川撫月(岳陽中)	184	216	井上美桜(吉原一中)	1-107	0	2-63	内田奈々(鷹岡中)	248
154	望月花音(岳陽中)	1-76	1	1-91	高杉実花(吉原一中)	185	217	植村咲香(吉原二中)	3-28	0	1-123	金森由真(吉原一中)	249
155	松嶋月那(富士南中)	2-40	0	3-24	小森春果(田子浦中)	186	218	生駒日和(富士川二中)	1-108	0	3-32	佐野菜々子(岩松中)	250
156	平野真琴(元吉原中)	1-77	0	1-92	渡邊小暖(富士南中)	187	219	鈴木琴音(田子浦中)	2-56	0	1-124	大箸郁香(田子浦中)	251
157	川畑乃愛(岩松中)	1-78	0	2-48	清水彩愛(岩松中)	188	220	鳥居由珠妃(富士南中)	1-109	0	2-64	高木愛姫(富士スポ少)	252
				1-93	市川百海(富士スポ少)	189	221	高橋彩(富士中)					